



## 苏州华正工业科技有限公司

地址 (Add): 苏州市太湖国家度假区福利路太湖智创园 A 幢

电话 (Tel): 0512-67085658

传真 (Fax): 0512-67085698 801

邮箱 (E-mail): crk@crkhz.com

网址 (Web): www.crkhz.com

**CRK**<sup>®</sup>

## 滚珠螺杆

**CRK**



## BALL SCREW

- Multi dustproof design
- Optimum Recirculation design
- Comply with DIN high rating load and smooth design



## 企业简介

德国CRK Werkzeugmaschinen GmbH是一家融入了德国先进技术，专业从事高精密机械传动部件的研发，生产和销售的高新技术企业。公司产品广泛应用于精密机床，半导体设备，电子设备，医疗器械，机器人，检测设备以及工业自动化等领域。公司以“CRK”为品牌标识，寓意为Create（创造）、Renovate（革新）、Know-how（技术）。CRK致力于加大研发力量的投入，在德国建立了研发中心，聘请了高技术水平、经验丰富的工程师，持续专注于技术和产品的创新。CRK为了更好的服务于中国市场，特设立位于苏州太湖国家旅游度假区的苏州华正工业科技有限公司为生产基地。

表1.1.1 累积代表导程误差(±E)与变动(e)容许值(JIS B 1192) 单位: μm

精度等级	C0		C1		C2		C3		C5		C7		C10	
	以上	以下	±E	e	±E	e	±E	e	±E	e	±E	e	e	e
有效 螺 纹 长 度 (mm)		100	3	3	3.5	5	5	7	8	8	18	18	+50/300mm	+210/300mm
	100	200	3.5	3	4.5	5	7	7	10	8	20	18		
	200	315	4	3.5	6	5	8	7	12	8	23	18		
	315	400	5	3.5	7	5	9	7	13	10	25	20		
	400	500	6	4	8	5	10	7	15	10	27	20		
	500	630	6	4	9	6	11	8	16	12	30	23		
	630	800	7	5	10	7	13	9	18	13	35	25		
	800	1000	8	6	11	8	15	10	21	15	40	27		
	1000	1250	9	6	13	9	18	11	24	16	46	30		
	1250	1600	11	7	15	10	21	13	29	18	54	35		
	1600	2000			18	11	25	15	35	21	65	40		
	2000	2500			22	13	30	18	41	24	77	46		
	2500	3150			26	15	36	21	50	29	93	54		
	3150	4000			30	18	44	25	60	35	115	65		
	4000	5000					52	30	72	41	140	77		
	5000	6300					65	36	90	50	170	93		
6300	8000							110	60	210	115			
8000	10000									260	140			
10000	12500									320	170			

表1.1.2 对螺纹部长度300mm变动(e<sub>300</sub>)与摇摆(e<sub>2σ</sub>)容许值(JIS B 1192) 单位: μm

精度等级	C0	C1	C2	C3	C5	C7	C10
e <sub>300</sub>	3.5	5	7	8	18	50	210
e <sub>2σ</sub>	2.5	4	5	6	8		

1-1-1 轴方向间隙

UTM精密滚珠螺杆轴方向间隙预压等级, 如表1.3.4所示。

表1.1.3 轴方向间隙预压等级

等级	P0	P1	P2	P3	P4
间隙	有	无	无	无	无
预压	无	无	轻	中	重

定位精度

进给精度误差的因素中, 导程精度、进给系统的刚性是重要的检查重点, 其他像因温度产生的热变形以及导引面的组装精度等因素也需加以考虑。

1-1-2 导程精度的选定

表1.1.4为滚珠螺杆精度等级依照不同用途时所建议的适用范围。

表1.1.4 滚珠螺杆依用途区别的精度等级范例

用途		用途							
		C0	C1	C2	C3	C5	C7	C10	
N C 工 作 机 械	车床	X	○	○	○	○	○	○	
		Z				○	○	○	
	铣床 镗床	XY		○	○	○	○	○	
		Z			○	○	○	○	
	加工中心	XY		○	○	○	○		
		Z			○	○	○		
	治具镗床	Y	○	○					
		Z	○	○					
	钻床	XY				○	○	○	
		Z					○	○	
	磨床	X	○	○	○	○	○	○	
		Z		○	○	○	○	○	
	放电加工机	XY		○	○	○	○	○	
		Z			○	○	○	○	
	线切割 放电加工机	XY		○	○	○			
		UV		○	○	○	○	○	
高速冲床	XY				○	○	○		
镭射加工机	XY				○	○			
	Z				○	○			
木工机				○	○	○	○		
泛用机, 专用机			○	○	○	○	○		
半 导 体 相 关 装 置	曝光装置	○	○						
	化学处理装置				○	○	○	○	
	焊线机		○	○	○				
	探针检测机	○	○	○	○				
	电子零件插入机			○	○	○	○		
	印刷电路板钻孔机		○	○	○	○	○		
产 业 机 械 人	直立坐标型		○	○	○	○	○	○	
	其他					○	○	○	
	垂直多关节型			○	○	○	○	○	
	其他				○	○	○	○	
圆筒坐标型			○	○	○	○	○		
钢铁设备机械					○	○	○		
射出成型机					○	○	○		
三次元测定机	○	○	○						
事务机器					○	○	○		
影像处理装置	○	○							
核 能 发 电	控制棒				○	○	○		
	吸盘装置						○	○	
	航空器				○	○			

表1.1.5 库存螺杆菌标准型尺寸规格对照表 φ6~32

单位:mm

外径d	型号		导程精度等级	螺纹方向 L:左/R:右	牙口数	标准型 螺杆菌编码	适用螺帽 型式	转造螺杆菌 最长长度
	导程l	珠径Da						
6	1	0.8	C10、C7	R	1	SCR00601	K	1000
8	1	0.8	C10、C7、C5	R	1	SCR00801	K	1000
	2	1.2	C10、C7、C5	R	1	SCR00802	K	
10	2.5	1.2	C10、C7、C5	R	1	SCR0082.5	K、BSH	3000
	2	1.2	C10、C7、C5	R	1	SCR01002	K、BSH	
12	4	2	C10、C7、C5	R	1	SCR01004	K、BSH	3000
	2	1.2	C10、C7、C5	R	1	SCR01202	K	
14	4	2.5	C10、C7、C5	R	1	SCR01204	U、BSH	3000
	5	2.5	C10、C7、C5	R	1	SCR01205-A	V、U、BSH、S、H	
	10	2.5	C10、C7、C5	R	2	SCR01210-B	V	
16	2	1.2	C10、C7、C5	R	1	SCR01402	K	1800
	4	2.5	C10、C7	R	1	SCR01404	BSH	3000
20	4	2.381	C10、C7、C5	R	1	SCR01604(N)	V、I、U、BSH	3000
	5	3.175	C10、C7、C5	R/L	1	SCR01605	V、I、U、BSH	
	10	3.175	C10、C7、C5	R	2	SCR01610	V、I、U、BSH	
	16	2.778	C10、C7、C5	R	4	SCR01616	Y	
25	32	2.778	C10、C7	R	8	SCR01632	Y	6000
	4	2.381	C10、C7、C5	R	1	SCR02004(N)	V、I、U	
	5	3.175	C10、C7、C5	R/L	1	SCR02005	V、I、U、BSH、S、H	
32	20	3.175	C10、C7、C5	R	4	SCR02020	V、Y、S、H	6000
	40	3.175	C10、C7	R	8	SCR02040	Y	
	4	2.381	C10、C7	R	1	SCR02504(N)	I、U	
	5	3.175	C10、C7、C5	R/L	1	SCR02505	V、I、U、BSH、S、H	
	10	4.762	C10、C7、C5	R	1	SCR02510-A	I、U、BSH	
40	10	6.35	C10、C7、C5	R	1	SCR02510-B	V	6000
	25	3.969	C10、C7、C5	R	4	SCR02525	V、Y	
	50	3.969	C10、C7	R	8	SCR02550	Y	
50	4	2.381	C10、C7、C5	R	1	SCR03204(N)	V、I、U	6000
	5	3.175	C10、C7、C5	R/L	1	SCR03205	V、I、U、M、S、H	
	10	6.35	C10、C7、C5	R/L	1	SCR03210	V、I、U	
	32	4.762	C10、C7	R	4	SCR03232	Y	
	64	4.762	C10、C7	R	8	SCR03264	Y	

表1.1.6 标准型尺寸规格对照表 φ40~80

单位:mm

外径d	型号		导程精度等级	螺纹方向 L:左/R:右	牙口数	标准型 螺杆菌编码	适用螺帽 型式	转造螺杆菌 最长长度
	导程l	珠径Da						
40	5	3.175	C10、C7、C5	R/L	1	SCR04005	V、I、U、S、H	6000
	10	6.35	C10、C7	R/L	1	SCR04010	V、I、U	
	20	6.35	C10、C7	R	2	SCR04020	V	
	40	6.35	C10、C7	R	4	SCR04040	Y	
	80	6.35	C10、C7	R	8	SCR04080	Y	
50	5	3.175	C10、C7、C5	R	1	SCR05005	V、S、H	6000
	10	6.35	C10、C7、C5	R/L	1	SCR05010	V、I、U	
	20	9.525	C10、C7	R	1	SCR05020	V	
	50	7.938	C10、C7	R	4	SCR05050	Y	
63	100	7.938	C10、C7	R	8	SCR050100	Y	7000
	10	6.35	C10、C7、C5	R	1	SCR06310	V、I、U	
80	20	9.525	C10、C7	R	1	SCR06320	V、U	7000
	10	6.35	C10、C7、C5	R	1	SCR08010	V、I、U	
	20	9.525	C10、C7	R	1	SCR08020	V、U	

表1.1.7 S型尺寸规格对照表 φ12~50

单位:mm

外径d	型号		导程精度等级	螺纹方向 L:左/R:右	牙口数	S型 螺杆菌编码	适用螺帽 型式	转造螺杆菌 最长长度
	导程l	珠径Da						
12	10	2.5	C10、C7、C5	R	2	SSR01210	S	3000
16	5	2.778	C10、C7、C5	R	1	SSR01605	S、H	3000
	10	2.778	C10、C7、C5	R	2	SSR01610	S、H	
	16	2.778	C10、C7、C5	R	4	SSR01616	S、H	
	20	2.778	C10、C7、C5	R	4	SSR01620	S	
20	10	3.175	C10、C7、C5	R	2	SSR02010	S、H	3000
25	10	3.175	C10、C7、C5	R	2	SSR02510	S、H	6000
	25	3.175	C10、C7	R	4	SSR02525	S、H	
32	10	3.969	C10、C7、C5	R	1	SSR03210	S、H	6000
	20	3.969	C10、C7、C5	R	2	SSR03220	S、H	
	32	3.969	C10、C7	R	4	SSR03232	S	
40	10	6.35	C10、C7	R	1	SSR04010	S、H	6000
	20	6.35	C10、C7、C5	R	2	SSR04020	S	
	40	6.35	C10、C7	R	4	SSR04040	S	
50	10	6.35	C10、C7	R	1	SSR05010	S、H	6000
	20	6.35	C10、C7	R	2	SSR05020	S	
	50	6.35	C10、C7	R	4	SSR05050	S	

※以上为标准规范,若有其他需求请与UTM业务人员咨询。

### 2-1 滚珠螺杆

#### 2-1-1 滚珠螺杆介绍

转造级滚珠螺杆是使用滚牙方式来生成螺杆，又称轧制螺杆。相较于传统艾克姆螺杆、方形螺杆传动方式，转造级滚珠螺杆可提升运转顺畅度、降低轴向背隙及摩擦力等优点。相较于研磨级螺杆，转造级螺杆更具有供货迅速及价格实惠优势。

#### 2-1-2 UTM滚珠螺杆特色

##### (1) 可达C5精度

转造级滚珠螺杆导程精度可达C5级，具有C5、C7、C10三种标准。

##### (2) 配用高精度螺帽

UTM转造级螺帽与研磨机螺帽的制程相同，皆为高进度螺帽，具备高顺畅性及耐久性。

##### (3) 可单独出货

UTM转造级螺帽及螺杆可分开单独出货，在购买上较为便利。其螺帽出货的标准为P0预压，客户可依需求自行换装钢球调整预压使用。

#### 2-1-3 滚珠螺杆公称代号

##### 螺杆代号

##### 螺杆类型

SC: 标准型螺杆 SS: 专用型螺杆

##### 螺纹方向

R: 右 L: 左

##### 螺杆轴外径

单位: mm

##### 导程

单位: mm

##### 制程代号

F: 转造

##### 导程精度等级

C5、C7、C10

##### 螺杆轴长度

单位: mm

##### 螺杆轴表面处理

□: 标准 B1: 染黑 N1: 镀铬 P: 磷酸盐 N3: 镀镍 N4: 冷电镀

SC R 025 05 F C7-1000+N3

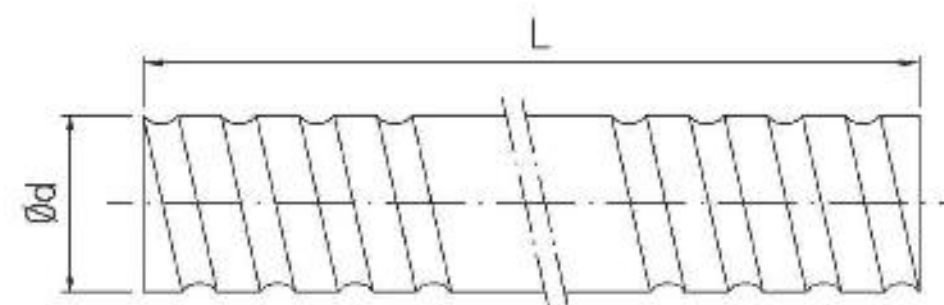
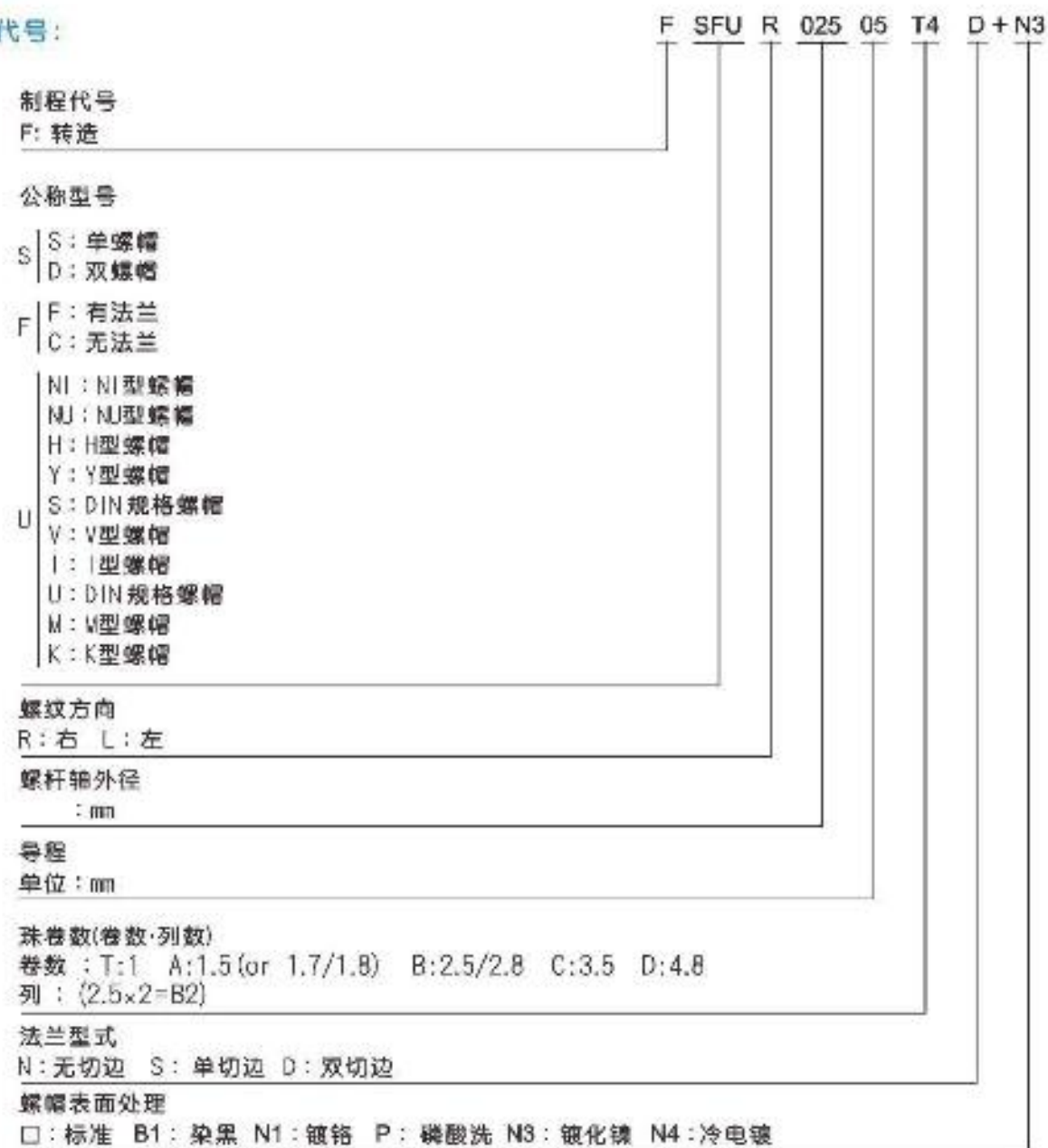


图2.1.1 螺杆示意图

## 2-2 滚珠螺帽代号公称

螺帽代号:



### 2-2-1 转造级滚珠螺帽预压规范

转造级滚珠螺帽标准预压为P0, 若需要P1预压, 请联系UTM 业务人员。

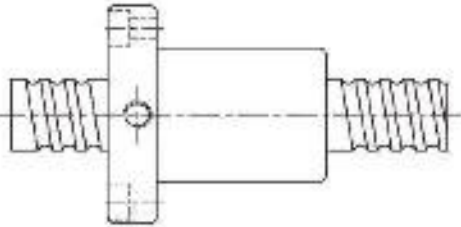
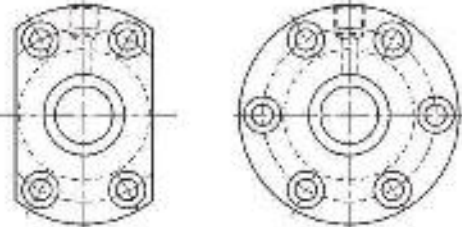
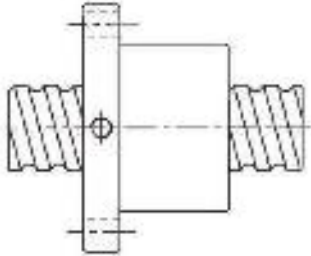
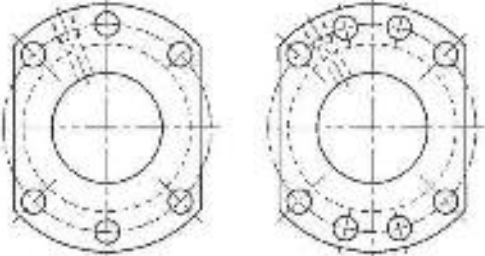
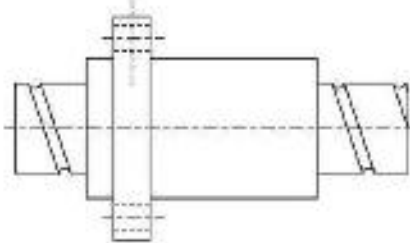
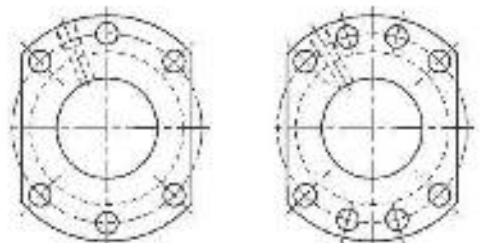
表2.2.1 转造级螺帽精度规范表

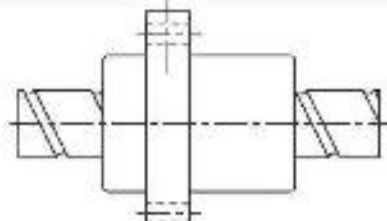
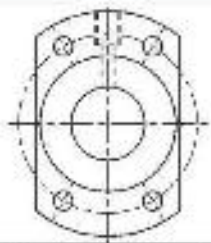
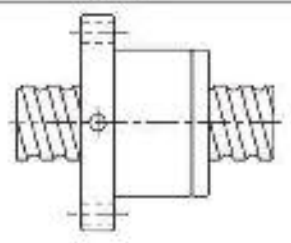
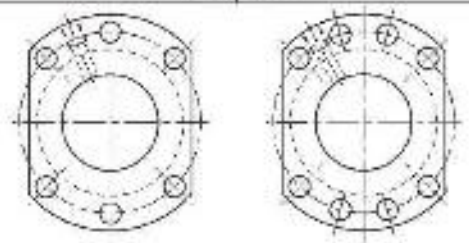
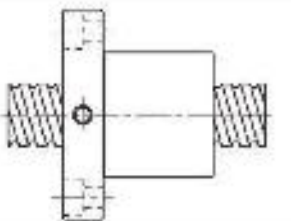
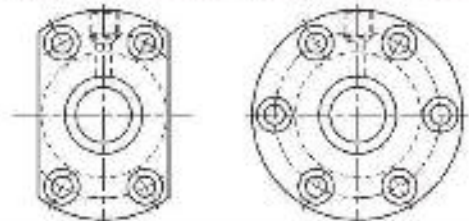
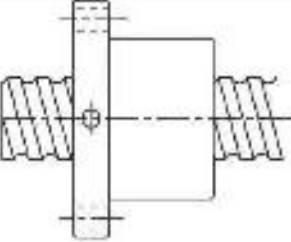
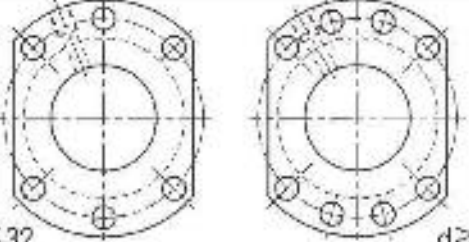
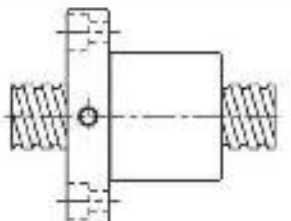
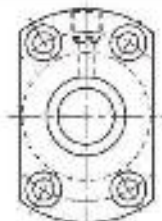
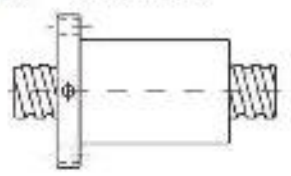
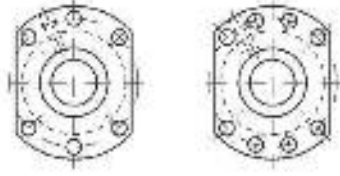
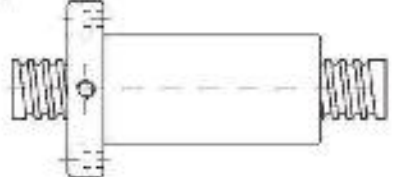
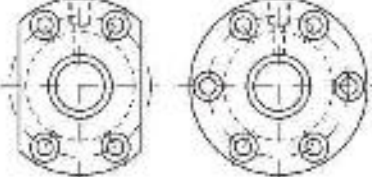
单位:  $\mu\text{m}$

精度等级	C5 (ISO、DIN)	C7	C10
$e_{300}$	23	50	210

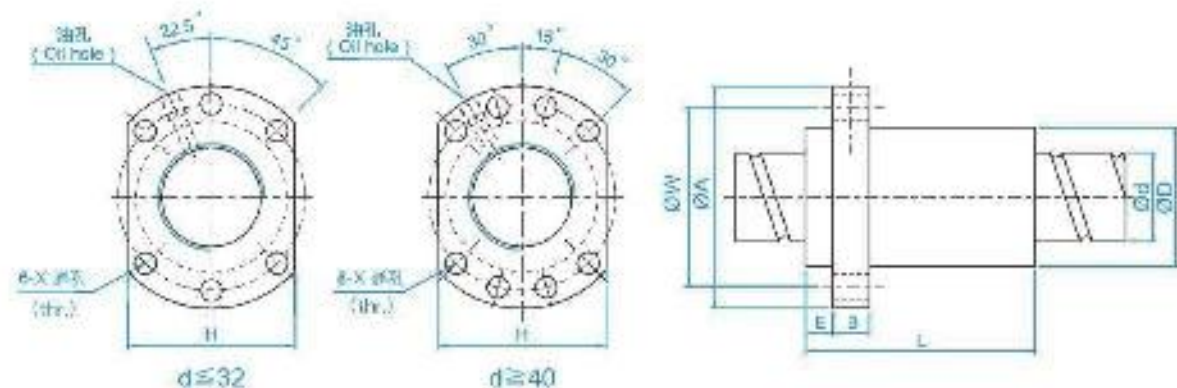
## 2-3 滚珠螺杆系列

### 2-3-1 UTM 螺帽型式

	螺帽型式	法兰型式
NI (强化防尘型)	SFNI 	
NU (强化防尘型)	SFNU 	 d ≤ 32      d ≥ 40
NH (高速强化防尘型)	SFNH 	 Model No. ≤ 3232      Model No. ≥ 4005

	球槽型式	法兰型式
Y (高)	SFY 	
S (型)	SFS 	 Model No. ≤3232    Model No. ≥4005
— (标准型)	SFI 	
U (DIN规格)	SFU 	 d ≤ 32    d ≥ 40
K (微小四)	SFK 	 (SFK01004)
DFU (球式双端)	DFJ/DFU (DIN) DFU/DFU (DIN) 	
DFH (球式双端)	DFH/DFH 	

SFNH/SFH/SFA (DIN 69051 FORM B) 精密研磨级系列规格尺寸表

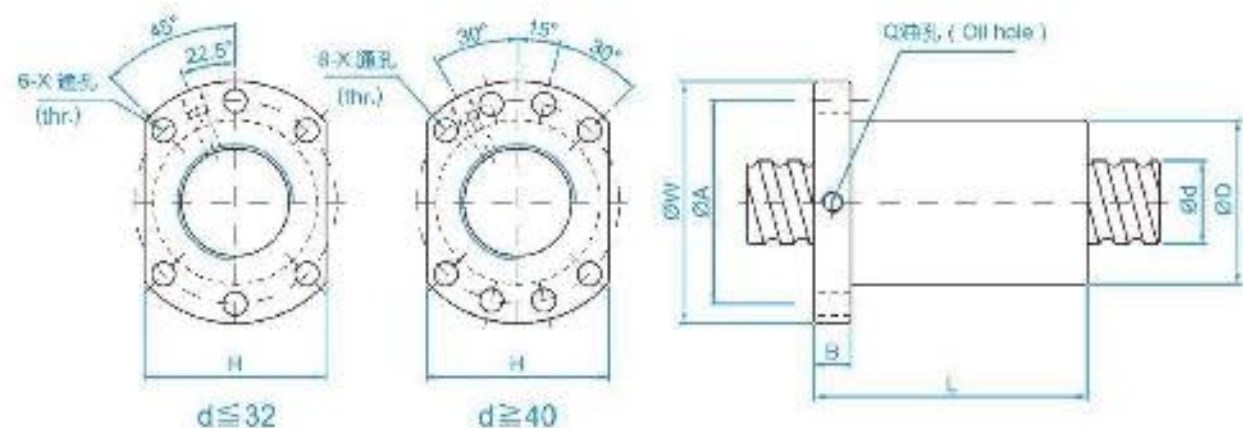


单位: mm

型号	外径 d	导程 l	珠径 Da	密封尺寸								滚珠螺母额定负荷		刚性 kgf/μm		
				D	A	E	B	L	W	H	X	Q	n		Ca (kgf)	Coa (kgf)
* SFH01205-2.8	12	5	2.5	24	40	5	10	30	32	30	4.5	2.8 X <sup>*</sup>	661	1316	19	
* SFH01210-2.8		10	2.5	24	40	5	10	45	32	30	4.5	2.8 X <sup>*</sup>	642	1267	19	
* SFH01605-3.8	16	5	2.778	28	48	5	10	37	38	40	5.5	M6	3.8 X <sup>*</sup>	1112	2507	30
* SFH01610-2.8		10	2.778	28	48	5	10	45	38	40	5.5	M6	2.8 X <sup>*</sup>	839	1821	29
* SFH01616-1.8	16	16	2.778	28	48	5	10	45	38	40	5.5	M6	1.8 X <sup>*</sup>	552	1157	14
* SFH01616-2.8		10	2.778	28	48	5	10	61	38	40	5.5	M6	2.8 X <sup>*</sup>	808	1768	22
* SFH01620-1.8	20	20	2.778	28	48	7	10	58	38	40	5.5	M6	1.8 X <sup>*</sup>	554	1170	14
* SFH02005-3.8		20	5	3.175	36	58	7	10	37	47	44	6.6	M6	3.8 X <sup>*</sup>	1484	3661
* SFH02010-3.8	10		3.175	36	58	7	10	55	47	44	6.6	M6	3.0 X <sup>*</sup>	1516	3833	40
* SFH02020-1.8	20	20	3.175	36	58	7	10	54	47	44	6.6	M6	1.8 X <sup>*</sup>	754	1758	19
* SFH02020-2.8		20	3.175	36	58	7	10	74	47	44	6.6	M6	2.8 X <sup>*</sup>	1118	2734	29
* SFH02505-3.8	25	5	3.175	40	62	7	10	37	51	48	6.6	M6	3.8 X <sup>*</sup>	1650	4658	43
* SFH02510-3.8		10	3.175	40	62	7	12	55	51	48	6.6	M6	3.8 X <sup>*</sup>	1638	4633	45
* SFH02523-1.8	25	25	3.175	40	62	7	12	61	51	48	6.6	M6	1.8 X <sup>*</sup>	819	2199	22
* SFH02523-2.8		25	3.175	40	62	7	12	80	51	48	6.6	M6	2.8 X <sup>*</sup>	1232	3421	34
* SFH03205-3.8	32	5	3.175	50	80	9	12	37	55	52	9	M8	3.8 X <sup>*</sup>	1839	6026	51
* SFH03210-3.8		32	10	3.969	50	80	9	12	57	55	52	9	M8	3.8 X <sup>*</sup>	2460	7255
* SFH03220-2.8	32		20	3.969	50	80	9	12	76	55	52	9	M8	2.8 X <sup>*</sup>	1907	5482
* SFH03232-1.8		32	32	3.969	50	80	9	12	90	55	52	9	M8	1.8 X <sup>*</sup>	1257	3426
* SFH03232-2.8	32		32	3.969	50	80	9	12	112	55	52	9	M8	2.8 X <sup>*</sup>	1898	5229
* SFH04005-3.8		40	5	3.175	63	93	9	15	42	78	70	9	M8	3.8 X <sup>*</sup>	2018	7669
* SFH04010-3.8	40		10	6.35	63	93	9	14	60	78	70	9	M8	3.8 X <sup>*</sup>	3035	13943
* SFH04020-2.8		40	20	6.35	63	93	9	14	80	78	70	9	M8	2.8 X <sup>*</sup>	3959	10715
* SFH04040-1.8	40		40	6.35	63	93	9	14	90	78	70	9	M8	1.8 X <sup>*</sup>	2505	6646
* SFH04040-2.8		40	40	6.35	63	93	9	14	138	78	70	9	M8	2.8 X <sup>*</sup>	3780	10347
* SFH05005-3.8	50		5	3.175	75	110	10.5	15	42	93	85	11	M8	3.8 X <sup>*</sup>	2207	9542
* SFH05010-3.8		50	10	6.35	75	110	10.5	18	60	93	85	11	M8	3.8 X <sup>*</sup>	3638	17852
* SFH05020-3.8	50		20	6.35	75	110	10.5	18	100	93	85	11	M8	3.8 X <sup>*</sup>	5745	15485
* SFH05020-1.8		50	50	6.35	75	110	10.5	18	120	93	85	11	M8	1.8 X <sup>*</sup>	2946	8749
* SFH05050-2.8	50		50	6.35	75	110	10.5	12	170	93	85	11	M8	2.8 X <sup>*</sup>	4308	13610

\* 有标注\*记号者可制作 SFNH 滑台专用规格。

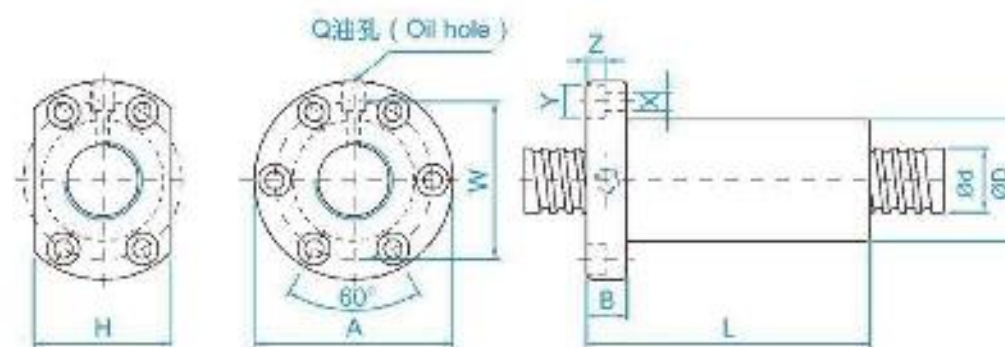
OFU/DFU (DIN 69051 FORM B) 精密研磨级系列规格尺寸表



单位: mm

型号	轴径 d	导程 l	球径 Da	螺帽尺寸								动额定负荷 Ca	静额定负荷 Coa	刚性 kgf/ $\mu$ m	
				D	A	B	L	W	H	X	Q				n
OFU01805-6	16	5	3.175	28	48	10	75	38	40	5.5	M6	1x6	1380	3052	44
OFU02005-6	20	5	3.175	36	58	10	85	47	44	6.0	M5	1x6	1551	3875	53
OFU02505-6	25	5	3.175	40	62	10	85	51	48	6.0	M5	1x6	1724	4904	62
OFU02510-6		10	4.762	40	62	12	130	51	48	6.6	M5	1x6	2954	7295	67
OFU03205-6	32	5	3.175	50	80	12	87	65	62	9	M6	1x6	1922	6343	74
OFU03210-6		10	6.35	50	80	12	145	65	62	9	M6	1x6	4805	12208	82
OFU04005-6	40	5	3.175	63	93	14	90	78	70	9	M8	1x6	2110	7988	87
OFU04010-6		10	6.35	63	93	14	148	78	70	9	M8	1x6	5399	15500	96
OFU05010-6	50	10	6.35	75	110	16	148	93	85	11	M8	1x6	6004	19814	117
OFU06310-6	63	10	6.35	90	125	18	153	108	95	11	M8	1x6	6719	25358	139
OFU08010-6	80	10	6.35	105	145	20	153	125	110	13.5	M8	1x6	7346	31953	156
DFU01504-6	15	4	2.381	28	48	10	80	38	40	5.5	M5	1x6	973	2406	43
DFU02004-6	20	4	2.381	36	58	10	80	47	44	6.6	M5	1x6	1066	2987	51
DFU02504-6		4	2.381	40	62	10	80	51	48	6.6	M6	1x6	1180	3795	60
DFU02506-6	25	6	3.959	40	62	10	105	51	48	6.6	M6	1x6	2318	6057	64
DFU02508-6		8	4.752	40	62	10	120	51	48	6.6	M6	1x6	2953	7913	67
DFU03204-6	32	4	2.381	50	80	12	80	65	62	9	M6	1x6	1296	4838	71
DFU03206-6		6	3.959	50	80	12	105	65	62	9	M6	1x6	2632	7979	78
DFU03208-6		8	4.752	50	80	12	122	65	62	9	M6	1x6	3387	9622	82
DFU04006-6	40	6	3.959	63	93	14	106	78	70	9	M6	1x6	2873	9613	91
DFU04008-6		8	4.752	63	93	14	132	78	70	9	M6	1x6	3712	11947	96
DFU06020-6	50	20	7.144	75	110	16	280	93	85	11	M8	1x6	7142	22588	126
DFU06320-6	63	20	8.525	95	135	20	290	115	100	13.5	M8	1x6	11444	36853	152
DFU08020-6	80	20	8.525	125	165	25	295	145	130	13.5	M8	1x6	12911	47747	187
DFU10020-6	100	20	8.525	150	202	30	340	170	155	17.5	M8	1x6	14303	60658	222

OFI/DFI 精密研磨级系列规格尺寸表

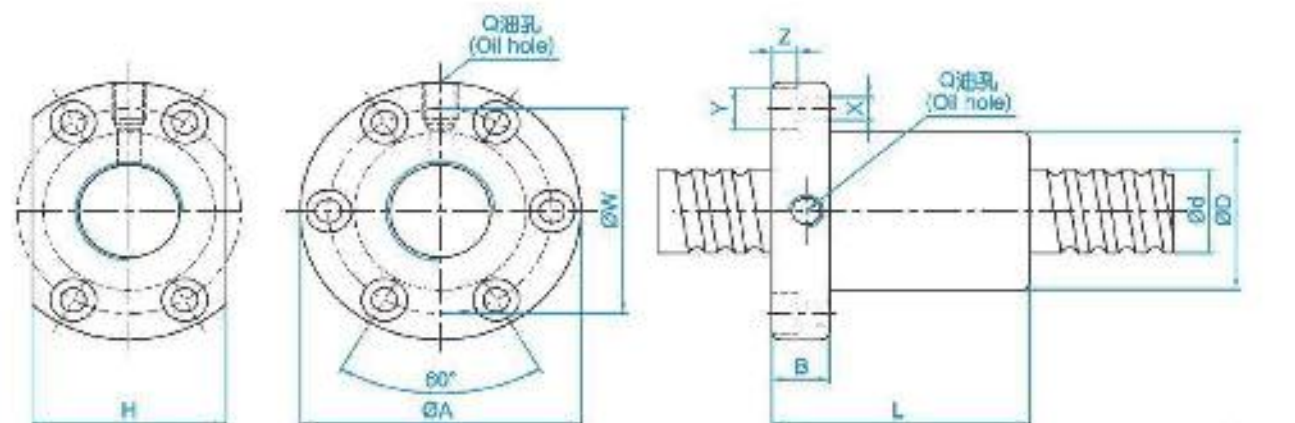


单位: mm

型号	轴径 d	导程 l	球径 Da	螺帽尺寸										动额定负荷 Ca	静额定负荷 Coa	刚性 kgf/ $\mu$ m	
				D	A	B	L	W	H	X	Y	Z	Q				n
OFI01805-6	16	5	3.175	30	49	10	76	39	34	4.5	8	4.5	M6	1x6	1380	3052	44
OFI02005-6	20	5	3.175	34	57	11	85	45	40	5.5	9.5	5.5	M6	1x6	1551	3875	52
OFI02505-6		5	3.175	40	63	11	86	51	49	5.5	9.5	5.5	M8	1x6	1724	4904	62
OFI02510-6	25	10	4.762	46	72	12	130	50	52	6.5	11	8.5	M6	1x6	2954	7295	68
OFI03205-6		5	3.175	46	72	12	87	58	52	6.5	11	8.5	M8	1x6	1922	6343	72
OFI03210-6	32	10	6.35	54	89	15	145	70	62	9	14	8.5	M8	1x6	4805	12208	83
OFI04005-6		5	3.175	56	83	15	90	72	64	8	14	8.5	M8	1x6	2110	7988	84
OFI04010-6	40	10	6.35	62	101	18	148	82	70	11	17.5	11	M8	1x6	5399	15500	99
OFI05010-6		50	10	6.35	72	114	18	148	92	82	11	17.5	11	M8	1x6	6004	19814
OFI06310-6	63	10	6.35	85	131	22	153	107	95	14	20	13	M8	1x6	6719	25358	135
OFI08010-6	80	10	6.35	105	150	27	153	127	115	14	20	13	M8	1x6	7346	31953	156
DFI01604-6	15	4	2.381	30	49	10	80	39	34	4.5	8	4.5	M6	1x6	973	2406	44
DFI02004-6	20	4	2.381	34	57	11	80	45	40	5.5	9.5	5.5	M6	1x6	1066	2987	51
DFI02504-6		4	2.381	40	63	11	80	51	49	5.5	9.5	5.5	M6	1x6	1180	3795	60
DFI02505-6	25	5.08	3.175	40	63	11	101	51	49	5.5	9.5	5.5	M8	1x6	1724	4903	62
DFI03204-6		4	2.381	46	72	12	80	59	52	6.5	11	8.5	M6	1x6	1296	4838	69
DFI03205-6	32	5.08	3.175	46	72	12	102	58	52	6.5	11	8.5	M8	1x6	1922	6343	72



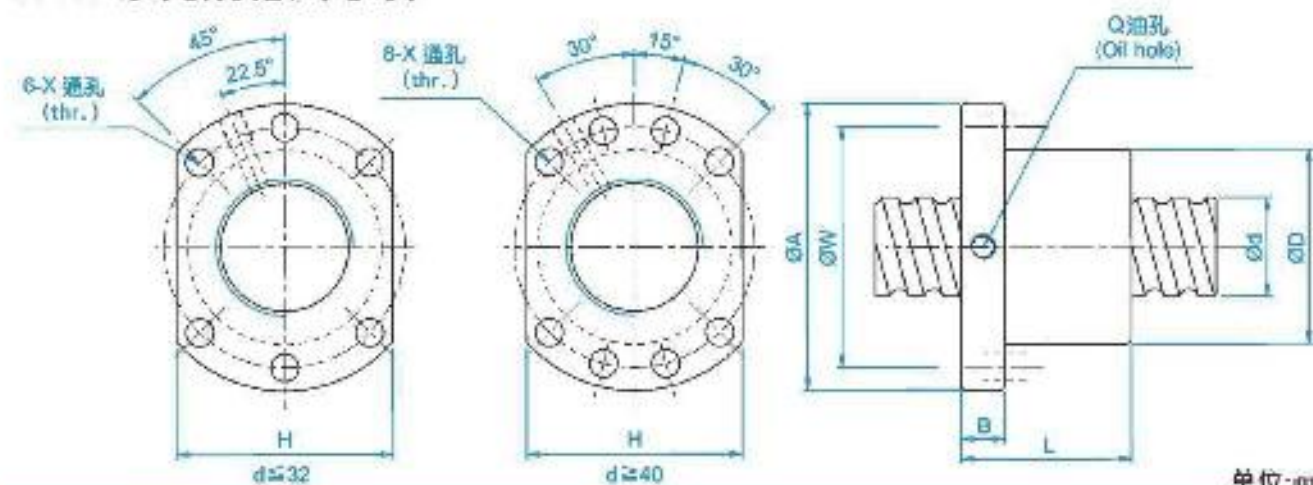
SFNI 系列规格尺寸表



单位:mm

公称型号	轴径 d	导程 l	球径 Da	螺帽尺寸											滚珠螺帽 额定负荷		刚性 kgf/ mm
				D	A	B	L	W	H	X	Y	Z	Q	n	Ca	Coa	
SFNI01605-4	16	5	3.175	30	49	10	45	39	34	4.5	8	4.5	M6	1x4	1380	3052	33
SFNI01610-3		10	3.175	34	58	10	57	45	34	5.5	9.5	5.5	M6	1x3	1103	2401	27
SFNI02005-4	20	5	3.175	34	57	11	51	45	40	5.5	9.5	5.5	M6	1x4	1551	3875	39
SFNI02505-4	25	5	3.175	40	63	11	51	51	46	5.5	9.5	5.5	M6	1x4	1724	4904	45
SFNI02510-4		10	4.762	46	72	12	80	58	52	6.5	11	6.5	M6	1x4	2954	7295	51
SFNI03205-4	32	5	3.175	46	72	12	52	58	52	6.5	11	6.5	M6	1x4	1922	6343	52
SFNI03210-4		10	6.35	54	88	15	85	70	62	9	14	8.5	M6	1x4	4805	12208	62
SFNI04005-4	40	5	3.175	56	90	15	55	72	64	9	14	8.5	M6	1x4	2110	7988	59
SFNI04010-4		10	6.35	62	104	18	88	82	70	11	17.5	11	M6	1x4	5399	15500	72
SFNI05010-4	50	10	6.35	72	114	18	88	92	82	11	17.5	11	M6	1x4	6004	19614	83
SFNI06310-4	63	10	6.35	85	131	22	93	107	95	14	20	13	M6	1x4	6719	25358	95
SFNI08010-4	80	10	6.35	105	150	22	93	127	115	14	20	13	M6	1x4	7346	31953	109

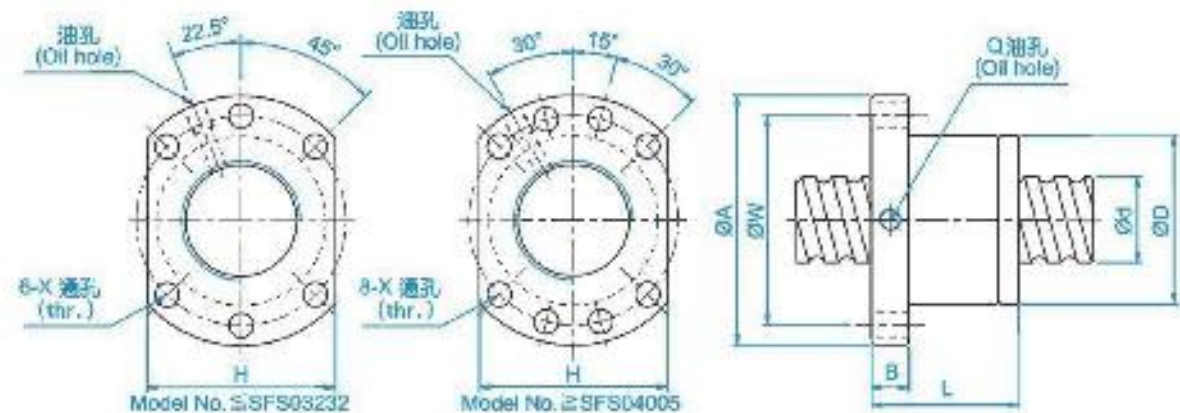
SFNU 系列规格尺寸表



单位:mm

公称型号	轴径 d	导程 l	球径 Da	螺帽尺寸											滚珠螺帽 额定负荷		刚性 kgf/ mm
				D	A	B	L	W	H	X	Q	n	Ca	Coa			
SFNU01605-4	16	5	3.175	28	48	10	45	38	40	5.5	M6	1x4	1380	3052	32		
SFNU01610-3		10	3.175	28	48	10	57	38	40	5.5	M6	1x3	1103	2401	26		
SFNU02005-4	20	5	3.175	36	58	10	51	47	44	6.6	M6	1x4	1551	3875	39		
SFNU02505-4	25	5	3.175	40	62	10	51	51	48	6.6	M6	1x4	1724	4904	45		
SFNU02510-4		10	4.762	40	62	12	80	51	48	6.6	M6	1x4	2954	7295	50		
SFNU03205-4	32	5	3.175	50	80	12	52	65	62	9	M6	1x4	1922	6343	54		
SFNU03210-4		10	6.35	50	80	12	85	65	62	9	M6	1x4	4805	12208	61		
SFNU04005-4	40	5	3.175	63	93	14	55	78	70	9	M6	1x4	2110	7988	63		
SFNU04010-4		10	6.35	63	93	14	88	78	70	9	M6	1x4	5399	15500	73		
SFNU05010-4	50	10	6.35	75	110	18	88	93	85	11	M6	1x4	6004	19614	85		
SFNU06310-4	63	10	6.35	90	125	18	93	108	95	11	M6	1x4	6719	25358	99		
SFNU08010-4	80	10	6.35	105	145	20	93	125	110	13.5	M6	1x4	7346	31953	109		

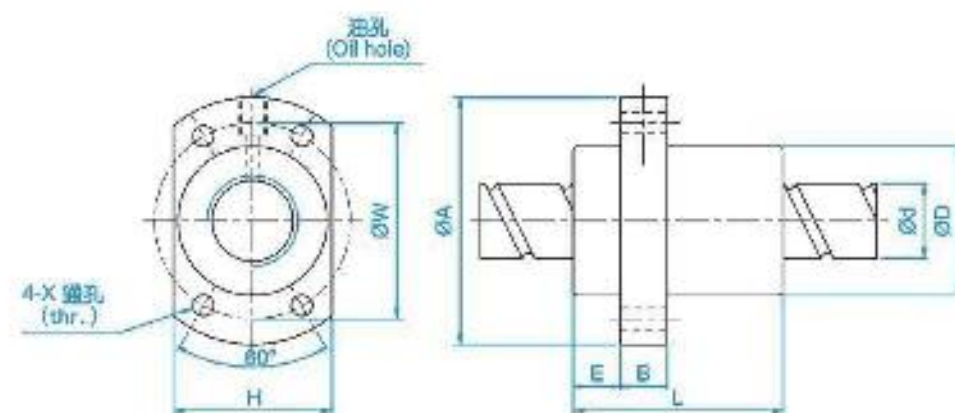
## SFS (DIN 69051 FORM B) 系列规格尺寸表



单位:mm

公称型号	轴径 d	导程 l	球径 Da	螺帽尺寸								动额定 负荷 Ca	静额定 负荷 Cos	刚性 kgf/ μm	
				D	A	B	L	W	H	X	Q				n
SFS01205-2.8	12	5	2.5	24	40	10	31	32	30	4.5		2.8x1	661	1316	19
SFS01210-2.8		10	2.5	24	40	10	48.5	32	30	4.5		2.8x1	642	1287	19
SFS01605-3.8	15	5	2.778	28	48	10	38	38	40	5.5	M6	3.8x1	1112	2507	30
SFS01610-2.8		10	2.778	28	48	10	47	38	40	5.5	M6	2.8x1	839	1821	23
SFS01616-1.8		16	2.778	28	48	10	45	38	40	5.5	M6	1.8x1	552	1137	14
SFS01616-2.8		16	2.778	28	48	10	61	38	40	5.5	M6	2.8x1	898	1759	22
SFS01620-1.8		20	2.778	28	48	10	57	38	40	5.5	M6	1.8x1	554	1170	14
SFS02005-3.8		20	5	3.175	36	58	10	40	47	44	6.6	M6	3.8x1	1464	3881
SFS02010-3.8	10		3.175	36	58	10	60	47	44	6.6	M6	3.8x1	1515	3833	40
SFS02020-1.8	20		3.175	36	58	10	57	47	44	6.6	M6	1.8x1	764	1758	19
SFS02020-2.8	20		3.175	36	58	10	77	47	44	6.6	M6	2.8x1	1118	2734	29
SFS02505-3.8	25	5	3.175	40	62	10	40	51	48	6.6	M6	3.8x1	1650	4658	43
SFS02510-3.8		10	3.175	40	62	12	62	51	48	6.6	M6	3.8x1	1638	4633	45
SFS02525-1.8		25	3.175	40	62	12	70	51	48	6.6	M6	1.8x1	849	2199	22
SFS02525-2.8		25	3.175	40	62	12	95	51	48	6.6	M6	2.8x1	1232	3421	34
SFS03205-3.8	31	5	3.175	50	80	12	42	65	62	9	M6	3.8x1	1839	6026	51
SFS03210-3.8		10	3.969	50	80	13	62	65	62	9	M6	3.8x1	2460	7255	55
SFS03220-2.8		20	3.969	50	80	12	80	65	62	9	M6	2.8x1	1907	5482	43
SFS03232-1.8		32	3.969	50	80	13	84	65	62	9	M6	1.8x1	1257	3426	27
SFS03232-2.8	32	3.969	50	80	13	116	65	62	9	M6	2.8x1	1836	5329	42	
SFS04005-3.8	40	5	3.175	63	93	15	45	78	70	9	M6	3.8x1	2018	7599	60
SFS04010-3.8		10	6.35	63	93	14	63	78	70	9	M6	3.8x1	5035	13943	67
SFS04020-2.8		20	6.35	63	93	14	82	78	70	9	M6	2.8x1	3959	10715	54
SFS04040-1.8		40	6.35	63	93	15	105	78	70	9	M6	1.8x1	2585	6648	34
SFS04040-2.8	40	6.35	63	93	15	145	78	70	9	M6	2.8x1	3780	10341	52	
SFS05005-3.8	50	5	3.175	75	110	15	45	93	85	11	M6	3.8x1	2207	9542	68
SFS05010-3.8		10	6.35	75	110	18	68	93	85	11	M6	3.8x1	5638	17852	79
SFS05020-3.8		20	6.35	75	110	18	108	93	85	11	M6	3.8x1	5749	18485	87
SFS05050-1.8		50	6.35	75	110	18	125	93	85	11	M6	1.8x1	2946	8749	42
SFS05050-2.8	50	6.35	75	110	18	175	93	85	11	M6	2.8x1	4308	13610	65	

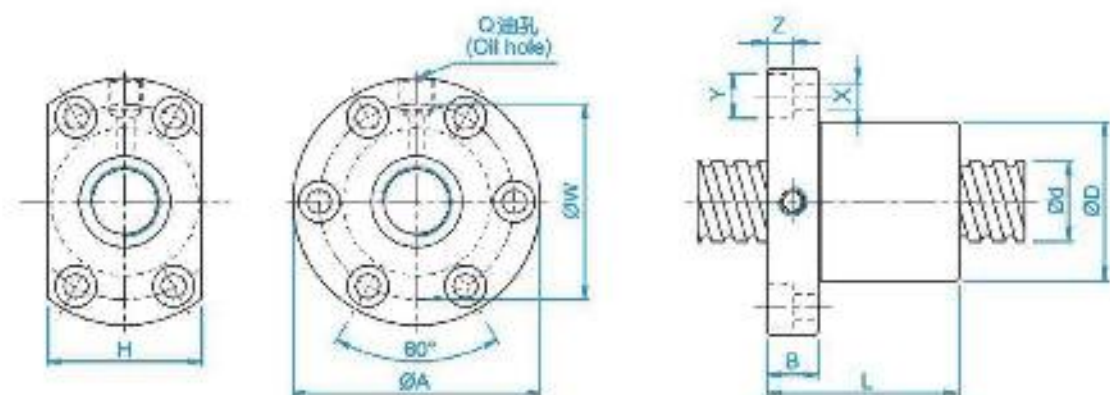
## SFY 系列规格尺寸表



单位:mm

一倍导程 公称型号	轴径 d	导程 l	球径 Da	螺帽尺寸								动额定 负荷 Ca	静额定 负荷 Cos	刚性 kgf/ μm		
				D	A	E	B	L	W	H	X				Q	n
SFY01616-3.8	16	16	2.778	32	53	10.1	10	45	42	34	4.5	M6	1.8x2	1073	2551	31
SFY02020-3.8	20	20	3.175	39	62	13	10	52	50	41	5.5	M6	1.8x2	1387	3515	37
SFY02525-3.8	25	25	3.969	47	74	15	12	64	60	49	6.6	M6	1.8x2	2074	5494	45
SFY03232-3.8	32	32	4.762	58	92	17	12	78	74	59	9	M6	1.8x2	3021	8690	58
SFY04040-3.8	40	40	6.35	73	114	19.5	15	99	93	75	11	M6	1.8x2	4831	14052	70
SFY05050-3.8	50	50	7.938	90	135	21.5	20	117	112	92	14	M6	1.8x2	7220	21974	86
二倍导程 公称型号	轴径 d	导程 l	球径 Da	螺帽尺寸								动额定 负荷 Ca	静额定 负荷 Cos	刚性 kgf/ μm		
				D	A	E	B	L	W	H	X				Q	n
SFY01632-1.6	16	32	2.778	32	53	10.1	10	42.5	42	34	4.5	M6	0.8x2	493	1116	11
SFY02040-1.6	20	40	3.175	39	62	13	10	48	50	41	5.5	M6	0.8x2	653	1597	15
SFY02550-1.6	25	50	3.969	47	74	15	12	58	60	49	6.6	M6	0.8x2	976	2495	19
SFY03264-1.6	32	64	4.762	58	92	17	12	71	74	59	9	M6	0.8x2	1374	3571	22
SFY04080-1.6	40	80	6.35	73	114	19.5	15	90	93	75	11	M6	0.8x2	2273	6387	29
SFY050100-1.6	50	100	7.938	90	135	21.5	20	111	112	92	14	M6	0.8x2	3398	9980	35

SFI 系列规格尺寸表

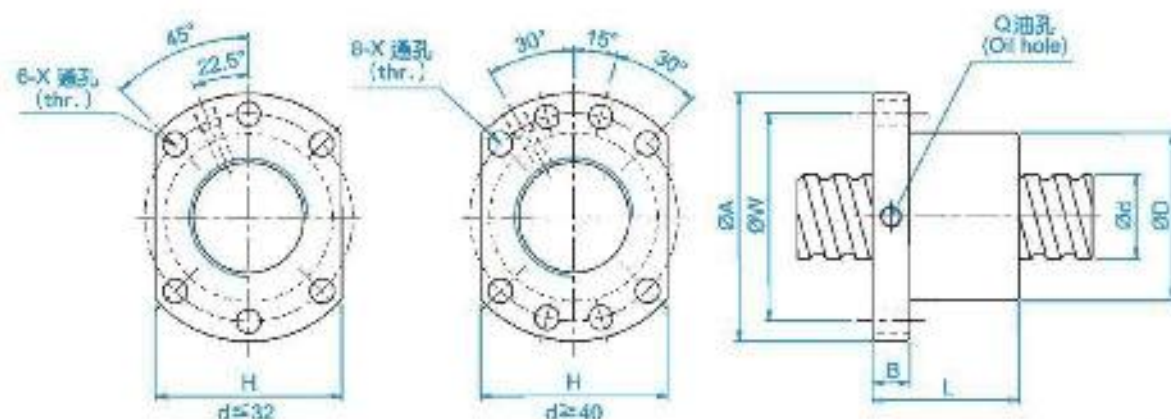


单位:mm

公称型号	轴径 d	导程 l	珠径 De	螺帽尺寸										动额定负荷 Ca	静额定负荷 Coa	刚性 kgf/mm	
				D	A	B	L	#	H	X	Y	Z	Q				n
SF101604-4	16	4	2.381	30	49	10	45	39	34	4.5	8	4.5	M6	1x4	973	2406	32
☆ SF101605-4		5	3.175	30	49	10	50	39	34	4.5	8	4.5	M6	1x4	1380	3052	33
SF101610-3		10	3.175	34	58	10	57	45	34	5.5	9.5	5.5	M6	1x3	1103	2401	27
SF102004-4	20	4	2.381	34	57	11	48	45	40	5.5	9.5	5.5	M6	1x4	1066	2987	37
☆ SF102005-4		5	3.175	34	57	11	51	45	40	5.5	9.5	5.5	M6	1x4	1551	3875	39
SF102504-4	25	4	2.381	40	63	11	48	51	46	5.5	9.5	5.5	M6	1x4	1180	3795	43
☆ SF102505-4		5	3.175	40	63	11	51	51	46	5.5	9.5	5.5	M6	1x4	1724	4904	45
SF102557-4		5.08	3.175	40	63	11	51	51	46	5.5	9.5	5.5	M6	1x4	1724	4904	45
SF102510-4		10	4.762	46	72	12	85	58	52	6.5	11	6.5	M6	1x4	2954	7295	51
SF103204-4	32	4	2.381	46	72	12	47	58	52	6.5	11	6.5	M6	1x4	1296	4838	49
☆ SF103205-4		5	3.175	46	72	12	52	58	52	6.5	11	6.5	M6	1x4	1922	5343	52
☆ SF103210-4		10	6.35	54	88	15	90	70	62	9	14	8.5	M6	1x4	4805	12208	62
☆ SF104005-4	40	5	3.175	56	90	15	55	72	64	9	14	8.5	M6	1x4	2110	7988	59
☆ SF104010-4		10	6.35	62	104	18	93	82	70	11	17.5	11	M6	1x4	5399	15500	72
☆ SF105010-4	50	10	6.35	72	114	18	93	92	82	11	17.5	11	M6	1x4	6004	19514	83
SF106310-4	63	10	6.35	85	131	22	98	107	95	14	20	13	M6	1x4	6719	25358	95
SF108010-4	80	10	6.35	105	150	22	98	127	115	14	20	13	M6	1x4	7346	31953	109

备注: 由标注☆记号者可制作左螺纹。

SFU (DIN 69051 FORM B) 系列规格尺寸表

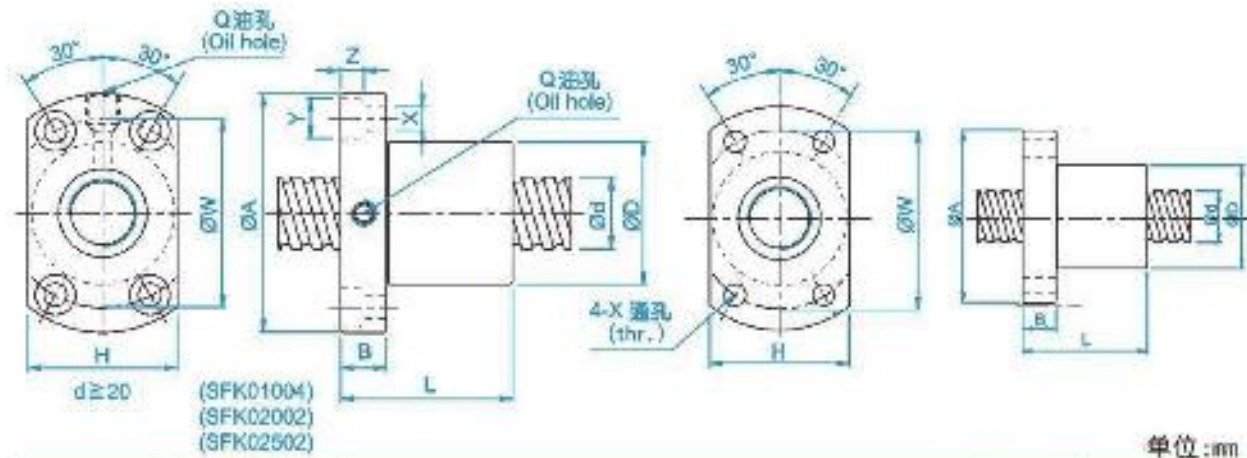


单位:mm

公称型号	轴径 d	导程 l	珠径 De	螺帽尺寸										动额定负荷 Ca	静额定负荷 Coa	刚性 kgf/mm
				D	A	B	L	#	H	X	Q	n				
SFU01204-4	12	4	2.5	24	40	10	40	32	30	4.5			1x4	902	1884	26
SFU01604-4	16	4	2.381	28	48	10	40	38	40	5.5	M6	1x4	973	2406	32	
☆ SFU01605-4		5	3.175	28	48	10	50	38	40	5.5	M6	1x4	1380	3052	32	
SFU01610-3		10	3.175	28	48	10	57	38	40	5.5	M6	1x3	1103	2401	26	
SFU02004-4	20	4	2.381	36	58	10	42	47	44	6.6	M6	1x4	1066	2987	38	
☆ SFU02005-4		5	3.175	36	58	10	51	47	44	6.6	M6	1x4	1551	3875	39	
SFU02504-4	25	4	2.381	40	62	10	42	51	48	6.6	M6	1x4	1180	3795	43	
☆ SFU02505-4		5	3.175	40	62	10	51	51	48	6.6	M6	1x4	1724	4904	45	
SFU02510-4		10	4.762	40	62	12	85	51	48	6.6	M6	1x4	2954	7295	50	
SFU03204-4	32	4	2.381	50	80	12	44	65	62	9	M6	1x4	1296	4838	51	
☆ SFU03205-4		5	3.175	50	80	12	52	65	62	9	M6	1x4	1922	5343	54	
☆ SFU03210-4		10	6.35	50	80	12	90	65	62	9	M6	1x4	4805	12208	61	
☆ SFU04005-4	40	5	3.175	63	93	14	55	78	70	9	M6	1x4	2110	7988	63	
☆ SFU04010-4		10	6.35	63	93	14	93	78	70	9	M6	1x4	5399	15500	73	
☆ SFU05010-4	50	10	6.35	75	110	16	93	93	85	11	M6	1x4	6004	19514	85	
SFU06310-4	63	10	6.35	90	125	18	98	108	95	11	M6	1x4	6719	25358	95	
SFU06320-4		20	9.525	95	135	20	149	115	100	13.5	M6	1x4	11444	36853	112	
SFU08010-4	80	10	6.35	105	145	20	98	125	110	13.5	M6	1x4	7346	31953	109	
SFU08020-4		20	9.525	125	155	25	154	145	130	13.5	M6	1x4	12911	47747	138	

备注: 由标注☆记号者可制作左螺纹。

SFK 系列规格尺寸表



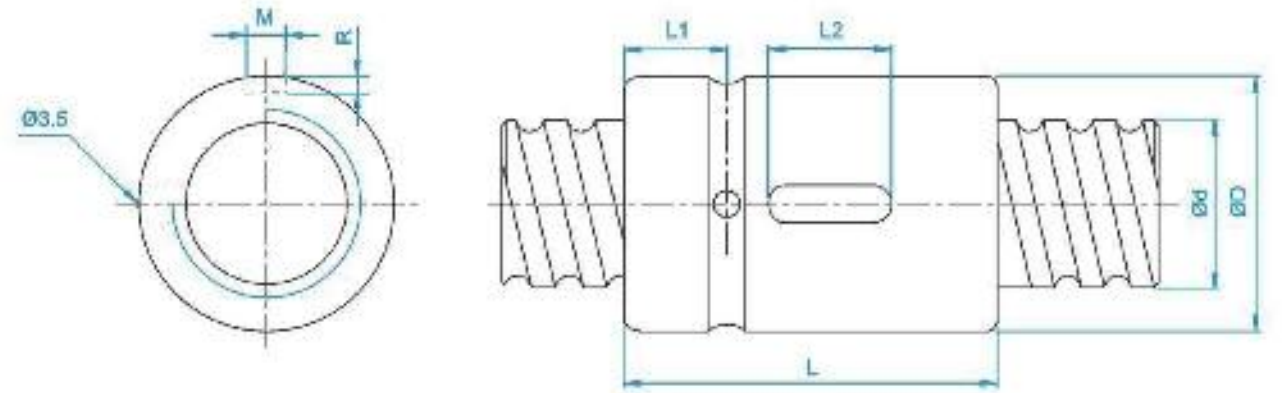
单位:mm

公称型号	轴径 d	导程 l	球径 De	螺帽尺寸										动额定负荷 Ca	静额定负荷 Coa	刚性 kgf/ $\mu$ m	
				D	A	B	L	W	H	X	Y	Z	Q				n
SFK00801	6	1	0.8	12	24	3.5	15	18	16	3.4	-	-	-	1x3	111	224	9
SFK00801	8	1	0.8	14	27	4	16	21	18	3.4	-	-	-	1x4	161	403	14
SFK00802		2	1.2	14	27	4	16	21	18	3.4	-	-	-	1x3	222	458	13
SFK0082.5		2.5	1.2	16	29	4	26	23	20	3.4	-	-	-	1x3	221	457	13
SFK01002	10	2	1.2	18	35	5	28	27	22	4.5	-	-	-	1x3	243	569	15
SFK01004		4	2	28	46	10	34	36	28	4.5	8	4.5	M3	1x3	458	905	17
SFK01202	12	2	1.2	20	37	5	28	29	24	4.5	-	-	-	1x4	334	906	22
SFK01402	14	2	1.2	21	40	6	29	31	26	5.5	-	-	-	1x4	354	1053	24

单位:mm

公称型号	轴径 d	导程 l	球径 De	螺帽尺寸										动额定负荷 Ca	静额定负荷 Coa	刚性 kgf/ $\mu$ m	
				D	A	B	L	W	H	X	Y	Z	Q				n
X3U012/4T30-02	12	4	2.5	24	40	6	28	32	25	3.5	-	-	-	1x3	454	722	-
X3U012/6T30-06		5		22	37	8	39	29	24	4.5	-	-	-	1x3	675	1316	17

SCI 系列规格尺寸表



单位:mm

公称型号	轴径 d	导程 l	球径 De	螺帽尺寸							动额定负荷 Ca	静额定负荷 Coa	刚性 kgf/ $\mu$ m
				D	L	L1	L2	M	R	n			
SCI01604-4	16	4	2.381	30	40	9	15	3	1.5	1x4	973	2406	32
☆ SCI01605-4		5	3.175	30	45	9	20	5	3	1x4	1380	3052	33
SCI02004-4	20	4	2.381	34	40	9	15	3	1.5	1x4	1066	2987	37
☆ SCI02005-4		5	3.175	34	45	9	20	5	3	1x4	1551	3875	39
SCI02504-4	25	4	2.381	40	40	9	15	3	1.5	1x4	1180	3795	43
☆ SCI02505-4		5	3.175	40	45	9	20	5	3	1x4	1724	4904	45
SCI02510-4		10	4.762	46	85	13	30	5	3	1x4	2364	7295	51
SCI03204-4	32	4	2.381	46	40	9	15	3	1.5	1x4	1296	4838	49
☆ SCI03205-4		5	3.175	46	45	9	20	5	3	1x4	1922	6343	52
☆ SCI03210-4		10	6.35	54	85	13	30	5	3	1x4	4805	12208	62
☆ SCI04005-4	40	5	3.175	56	45	9	20	5	3	1x4	2110	7988	59
☆ SCI04010-4		10	6.35	62	85	13	30	5	3	1x4	5399	15500	72
SCI05010-4	50	10	6.35	72	85	13	30	5	3	1x4	6004	19814	83
SCI06310-4	63	10	6.35	85	85	13	30	6	3.5	1x4	6719	25358	95
SCI08010-4	80	10	6.35	105	85	13	30	8	4.5	1x4	7346	31953	109

备注: 由标注☆记号者可制作左螺纹。