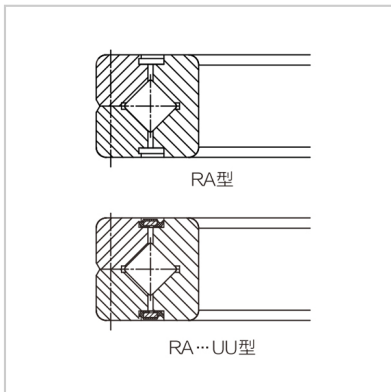
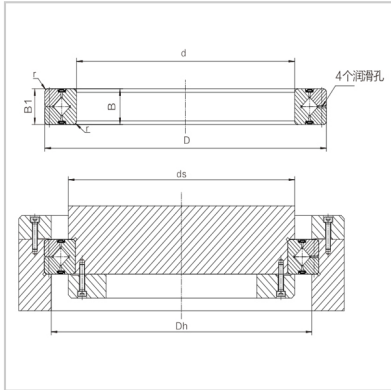


Cross roller bearings

RA-RA 13008



Nominal model : RA 13008

Main dimensions (mm) :

d : 130

D : 146

B : 8

Roller pitch diameter
 Dpw : 137

Chamfered r min : 0.5

Shoulder size (mm) :

ds : 133.5

Dh : 140.5

Basic rated load (radial) :

C_r kN : 7.94

C_{0r} kN : 17.6

Weight :

K_g : 0.18

: