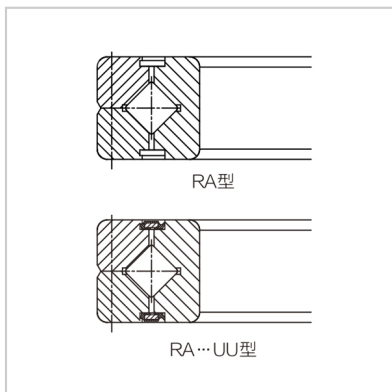
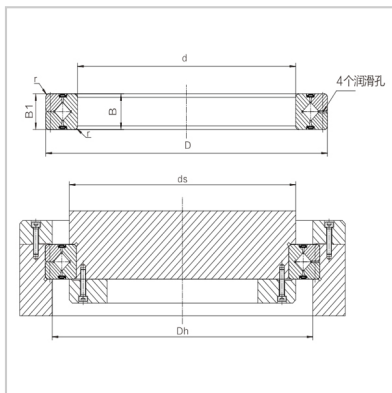


Cross roller bearings

RA-RA12008



Nominal model : RA12008

Main dimensions (mm) :

d :	120
D :	136
B :	8
Roller pitch diameter Dpw :	127
Chamfered r min :	0.5

Shoulder size (mm) :

ds :	123.5
Dh :	130.5

Basic rated load (radial) :

Cr kN :	7.84
C0r kN :	16.5

Weight :

Kg :	0.17
------	------

: