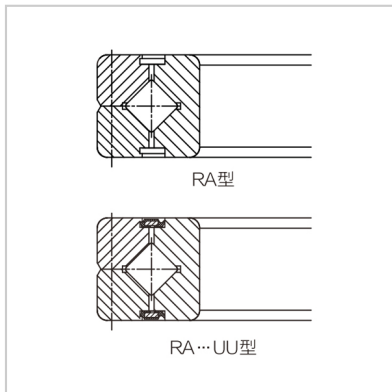
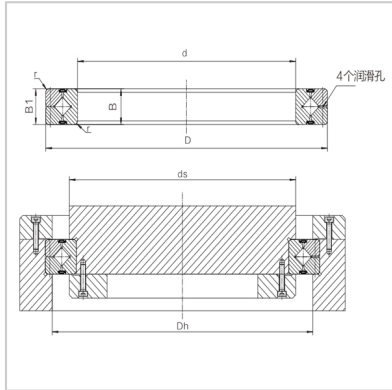


Cross roller bearings

RA-RA11008



Nominal model : RA11008

Main dimensions (mm) :

d : 110

D : 126

B : 8

Roller pitch diameter
 Dpw : 117

Chamfered r min : 0.5

Shoulder size (mm) :

ds : 113.5

Dh : 120.5

Basic rated load (radial) :

Cr kN : 7.45

C0r kN : 15

Weight :

Kg : 0.15

: