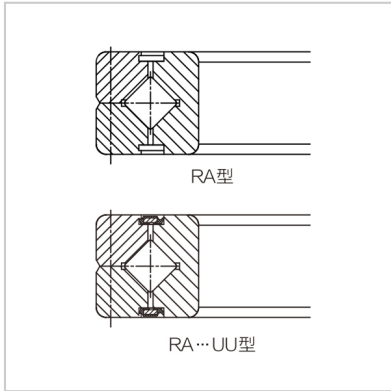
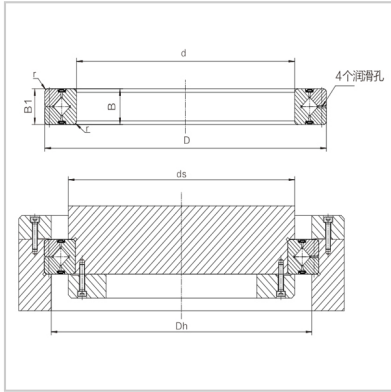


Cross roller bearings

RA-RA6008



Nominal model : RA6008

Main dimensions (mm) :

$d$  : 60

$D$  : 76

$B$  : 8

Roller pitch diameter  
 $Dpw$  : 67

Chamfered  $r$  min : 0.5

Shoulder size (mm) :

$ds$  : 63.5

$Dh$  : 70.5

Basic rated load (radial) :

$C_r$  kN : 5.68

$C_{0r}$  kN : 8.68

Weight :

Kg : 0.09

: