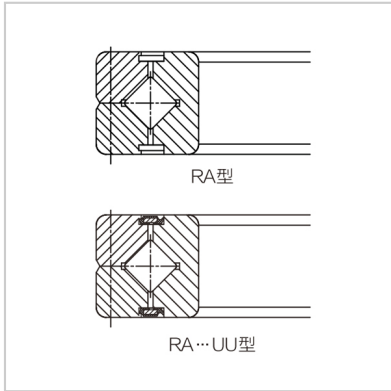
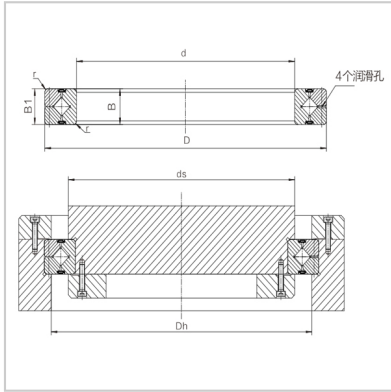


Cross roller bearings

RA-RA18013



Nominal model : RA18013

Main dimensions (mm) :

d : 180

D : 206

B : 13

Roller pitch diameter
 Dpw : 192

Chamfered r min : 0.8

Shoulder size (mm) :

ds : 185

Dh : 199

Basic rated load (radial) :

Cr kN : 24.5

C0r kN : 49.8

Weight :

Kg : 0.68

: