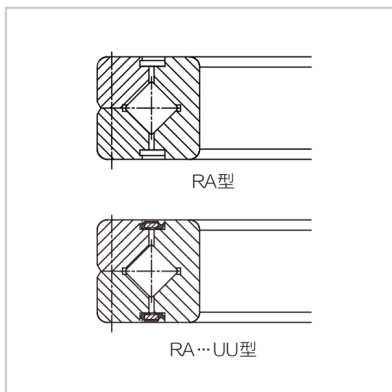
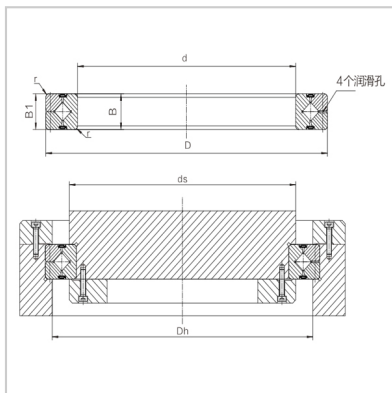


Cross roller bearings

RA-RA16013



Nominal model : RA16013

Main dimensions (mm) :

d :	160
D :	186
B :	13
Roller pitch diameter Dpw :	172
Chamfered r min :	0.8

Shoulder size (mm) :

ds :	165
Dh :	179

Basic rated load (radial) :

Cr kN :	23.3
C0r kN :	44.9

Weight :

Kg :	0.59
------	------

: