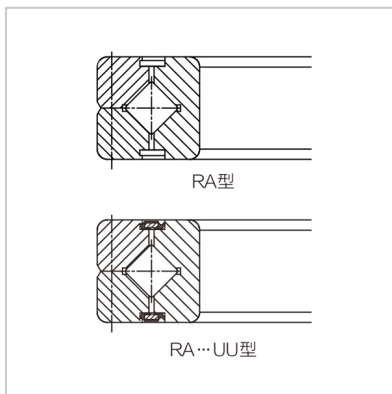
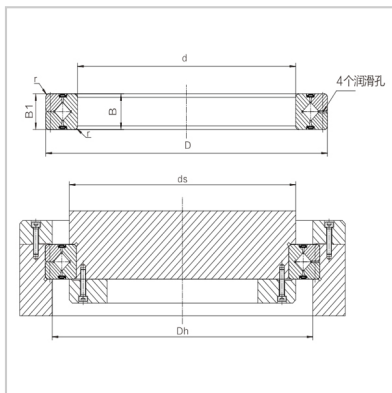


Cross roller bearings

RA-RA5008



Nominal model : RA5008

Main dimensions (mm) :

$d$  : 50

$D$  : 66

$B$  : 8

Roller pitch diameter  
 $Dpw$  : 57

Chamfered  $r$  min : 0.5

Shoulder size (mm) :

$ds$  : 53.5

$Dh$  : 60.5

Basic rated load (radial) :

$C_r$  kN : 5.1

$C_{0r}$  kN : 7.19

Weight :

$K_g$  : 0.08

: