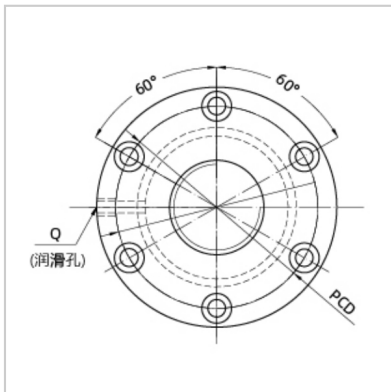
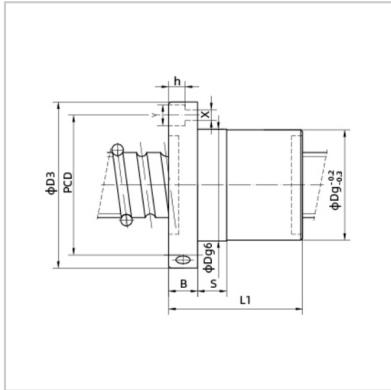


Ball screw

BBFS-BBFS4005-3



Nominal model :	BBFS4005-3
-----------------	------------

Screw size :

Outer diameter of lead screw :	40
Bottom diameter of rolling track :	37.4
Lead the way :	5
Steel ball size :	3.5
Number of cycles :	3

Rated load (kgf) :

Dynamic load :	1723
Static load :	4445

Nut :

Dg6 :	60
L1 :	73

Flange :

D3 :	94
B :	15
PCD :	75

Coordination :

S :	10
-----	----

Oil hole :

Q :	M6X1P
-----	-------

Screw hole :

X :	9
Y :	15
h :	9

Rigidity :

kgf/μm :	76
----------	----

:

