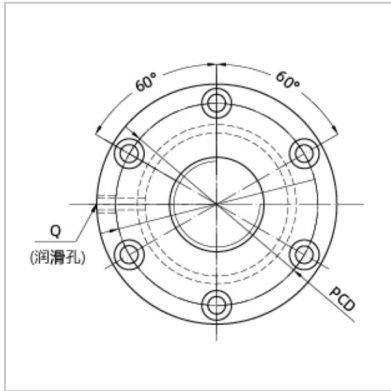
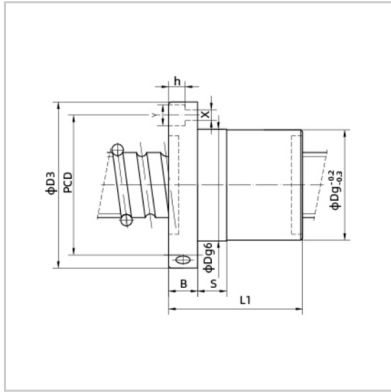


Ball screw

BBFS-BBFS3210-2



Nominal model :	BBFS3210-2
Screw size :	
Outer diameter of lead screw :	32
Bottom diameter of rolling track :	26.9
Lead the way :	10
Steel ball size :	6.35
Number of cycles :	2
Rated load (kgf) :	
Dynamic load :	2324
Static load :	3844
Nut :	
Dg6 :	53
L1 :	96
Flange :	
D3 :	90
B :	15
PCD :	71
Coordination :	
S :	15
Oil hole :	
Q :	M6X1P
Screw hole :	
X :	9
Y :	15
h :	9
Rigidity :	
kgf/μm :	45

:

