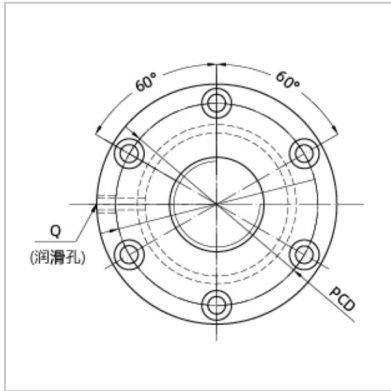
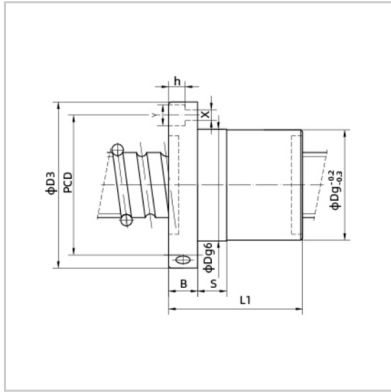


Ball screw

BBFS-BBFS3204-3



Nominal model :	BBFS3204-3
-----------------	------------

Screw size :

Outer diameter of lead screw :	32
Bottom diameter of rolling track :	29.8
Lead the way :	4
Steel ball size :	3
Number of cycles :	3

Rated load (kgf) :

Dynamic load :	1274
Static load :	3069

Nut :

Dg6 :	50
L1 :	59

Flange :

D3 :	76
B :	11
PCD :	63

Coordination :

S :	10
-----	----

Oil hole :

Q :	M6X1P
-----	-------

Screw hole :

X :	5.8
Y :	10
h :	6

Rigidity :

kgf/μm :	62
----------	----

:

