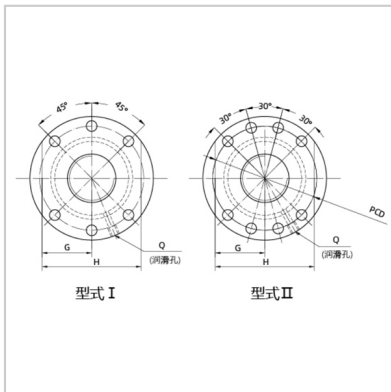
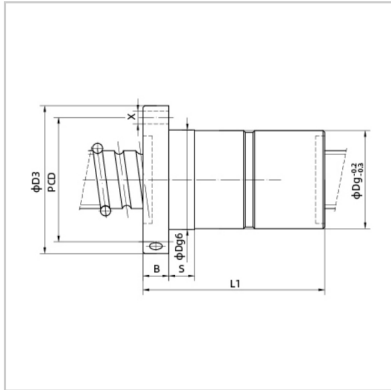


Ball screw

**BDFD-BDFD3212-5**



Nominal model :	BDFD3212-5
Screw size :	
Outer diameter of lead screw :	32
Bottom diameter of rolling track :	26.9
Lead the way :	12
Steel ball size :	6.35
Number of cycles :	5
Rated load (kgf) :	
Dynamic load :	5322
Static load :	10411
Nut :	
Dg6 :	62
L1 :	179
Flange :	
D3 :	92
B :	14
PCD :	77
G :	37
H :	74
Type :	I
Coordination :	
S :	20
Oil hole :	
Q :	M8X1P
Screw hole :	
X :	9
Rigidity :	
kgf/μm :	115

: