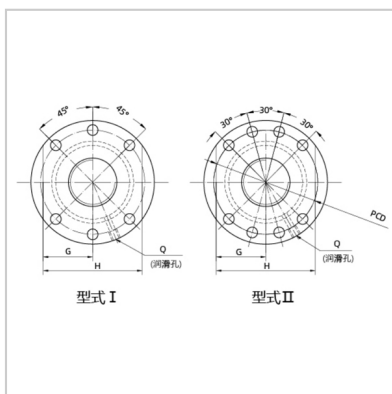
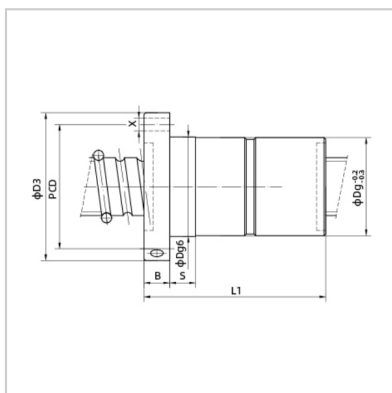


Ball screw

BDFD-BDFD3210-5



Nominal model :	BDFD3210-5
Screw size :	
Outer diameter of lead screw :	32
Bottom diameter of rolling track :	28.7
Lead the way :	10
Steel ball size :	3.969
Number of cycles :	5
Rated load (kgf) :	
Dynamic load :	5333
Static load :	10431
Nut :	
Dg6 :	62
L1 :	159
Flange :	
D3 :	92
B :	14
PCD :	77
G :	37
H :	74
Type :	I
Coordination :	
S :	20
Oil hole :	
Q :	M8X1P
Screw hole :	
X :	9
Rigidity :	
kgf/μm :	115

: