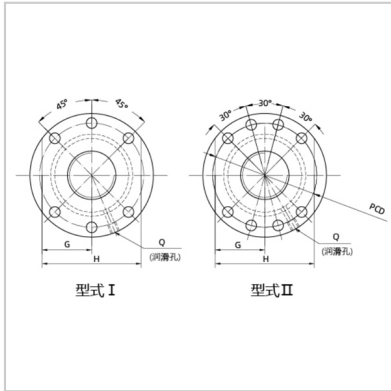
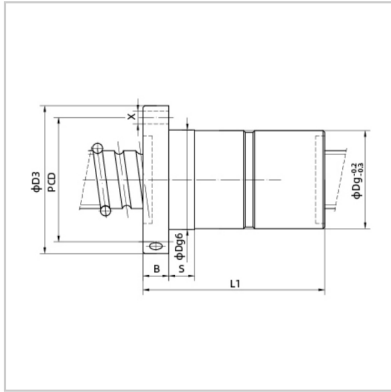


Ball screw

**BDFD-BDFD3206-5**



Nominal model :	BDFD3206-5
Screw size :	
Outer diameter of lead screw :	32
Bottom diameter of rolling track :	28.7
Lead the way :	6
Steel ball size :	3.969
Number of cycles :	5
Rated load (kgf) :	
Dynamic load :	2926
Static load :	6821
Nut :	
Dg6 :	53
L1 :	108
Flange :	
D3 :	87
B :	12
PCD :	72
G :	34.5
H :	69
Type :	I
Coordination :	
S :	20
Oil hole :	
Q :	M6X1P
Screw hole :	
X :	9
Rigidity :	
kgf/ $\mu$ m :	110

: