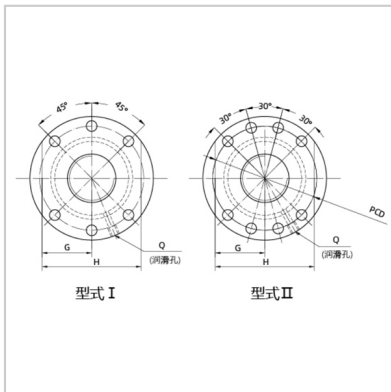
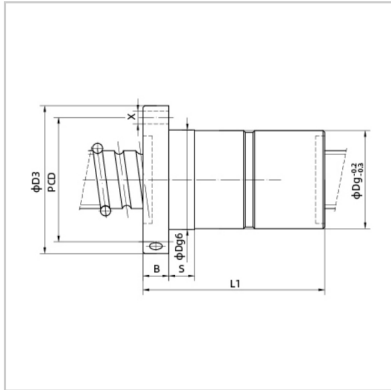


Ball screw

**BDFD-BDFD4025-4**



Nominal model :	BDFD4025-4
Screw size :	
Outer diameter of lead screw :	40
Bottom diameter of rolling track :	34.9
Lead the way :	25
Steel ball size :	6.35
Number of cycles :	4
Rated load (kgf) :	
Dynamic load :	4802
Static load :	10299
Nut :	
Dg6 :	70
L1 :	259
Flange :	
D3 :	100
B :	14
PCD :	85
G :	37.5
H :	75
Type :	
Coordination :	
S :	20
Oil hole :	
Q :	M8X1P
Screw hole :	
X :	9
Rigidity :	
kgf/ $\mu$ m :	109

: