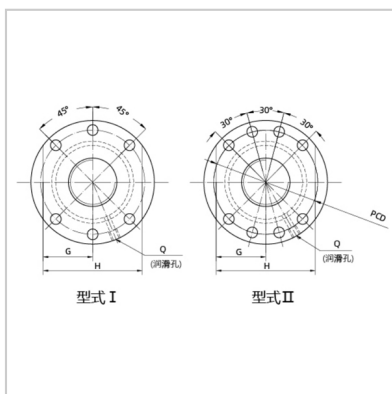
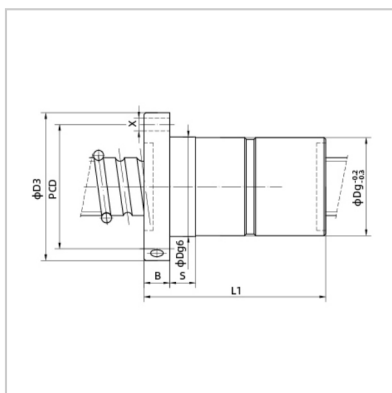


Ball screw

BDFD-BDFD2510-4



Nominal model :	BDFD2510-4
Screw size :	
Outer diameter of lead screw :	25
Bottom diameter of rolling track :	21.7
Lead the way :	10
Steel ball size :	3.969
Number of cycles :	4
Rated load (kgf) :	
Dynamic load :	2090
Static load :	4068
Nut :	
Dg6 :	45
L1 :	124
Flange :	
D3 :	65
B :	11
PCD :	54
G :	25.5
H :	51
Type :	I
Coordination :	
S :	20
Oil hole :	
Q :	M6X1P
Screw hole :	
X :	6.6
Rigidity :	
kgf/μm :	53

: