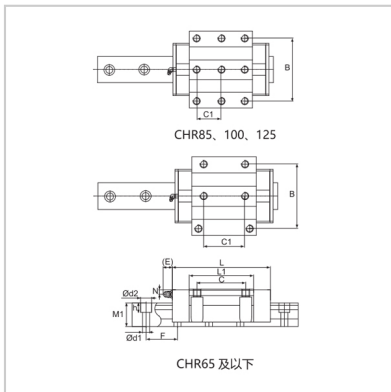
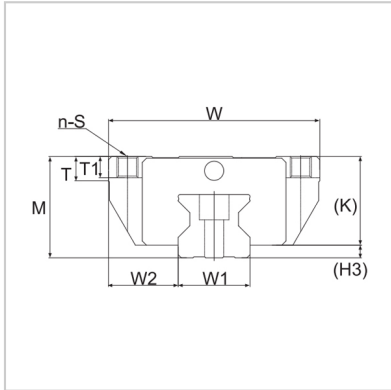


Linear slide

CHR-C CHR-LC-CHR55C



Model :	CHR55C
---------	--------

External dimensions (mm) :

M :	70
W :	140
L :	182.6

Slide size (mm) :

B :	116
C :	95
C1 :	70
S :	M14
L1 :	125.5
T :	20
T1 :	18
K :	60
N :	13
E :	14
Oil nozzle :	GN-PT1/8
H3 :	10

Guide rail size (mm) :

W1 :	53
W :	43.5
M1 :	44
F :	60
d xd xh :	16 × 23 × 20

Basic rated load :

C (dynamic) :	130
C0 (static) :	258

Single slider static allowable torque N · m :

MA :	5567
MB :	5567

Mc :	8243
------	------

Weight :

Slider :	4.3
----------	-----

Guide :	13.3
---------	------

: