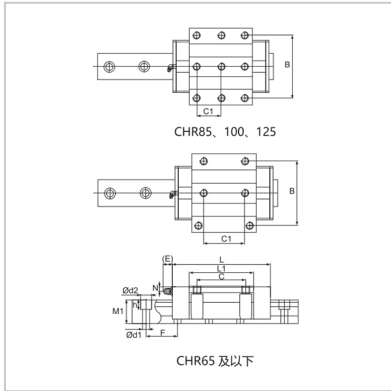
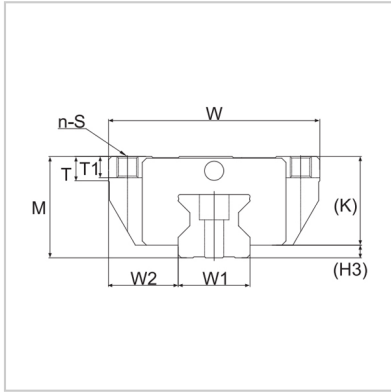


Linear slide

CHR-C CHR-LC-CHR45LC



Model :	CHR45LC
---------	---------

External dimensions (mm) :

M :	60
W :	120
L :	189

Slide size (mm) :

B :	100
C :	80
C1 :	60
S :	M12
L1 :	141.8
T :	15
T1 :	15
K :	52
N :	10
E :	14
Oil nozzle :	GN-PT1/8
H3 :	8

Guide rail size (mm) :

W1 :	45
W :	37.5
M1 :	38
F :	52.5
d xd xh :	14 × 20 × 17

Basic rated load :

C (dynamic) :	116
C0 (static) :	230.9

Single slider static allowable torque N · m :

MA :	5470
MB :	5470

Mc : 6330

Weight :

Slider : 4.4

Guide : 10

: