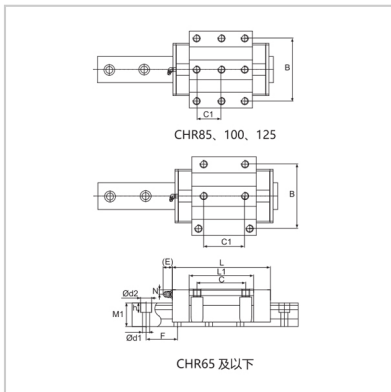
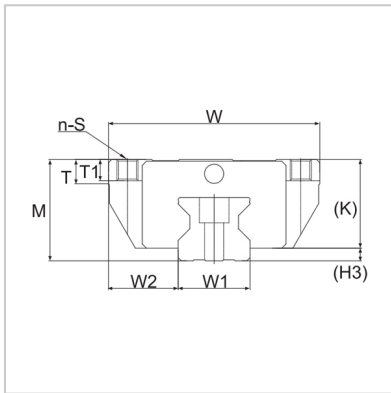


Linear slide

CHR-C CHR-LC-CHR45C



Model :	CHR45C
---------	--------

External dimensions (mm) :

M :	60
W :	120
L :	155

Slide size (mm) :

B :	100
C :	80
C1 :	60
S :	M12
L1 :	108
T :	15
T1 :	15
K :	52
N :	10
E :	14
Oil nozzle :	GN-PT1/8
H3 :	8

Guide rail size (mm) :

W1 :	45
W :	37.5
M1 :	38
F :	52.5
d xd xh :	14 × 20 × 17

Basic rated load :

C (dynamic) :	92.6
C0 (static) :	179

Single slider static allowable torque N · m :

MA :	3050
MB :	3050

Mc :	4520
------	------

Weight :

Slider :	3.2
----------	-----

Guide :	10
---------	----

: