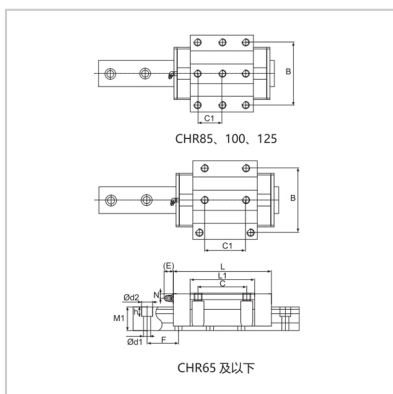
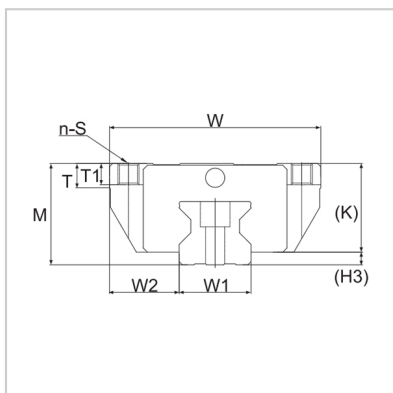


Linear slide

CHR-C CHR-LC-CHR35LC



Model :	CHR35LC
---------	---------

External dimensions (mm) :

M :	48
W :	100
L :	153

Slide size (mm) :

B :	82
C :	62
C1 :	52
S :	M10
L1 :	106.8
T :	12
T1 :	13
K :	41.5
N :	9
E :	12
Oil nozzle :	GN-M6
H3 :	6.5

Guide rail size (mm) :

W1 :	34
W :	33
M1 :	31.2
F :	40
d xd xh :	9 × 14 × 12

Basic rated load :

C (dynamic) :	73
C0 (static) :	141.9

Single slider static allowable torque N · m :

MA :	2708
MB :	2708

Mc :	3283
------	------

Weight :

Slider :	2
----------	---

Guide :	5.9
---------	-----

: