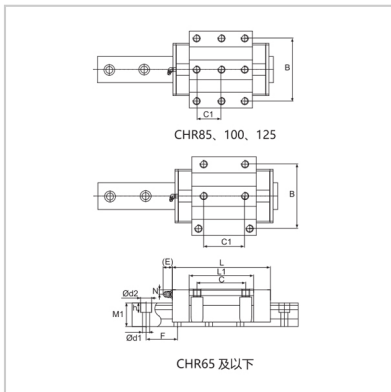
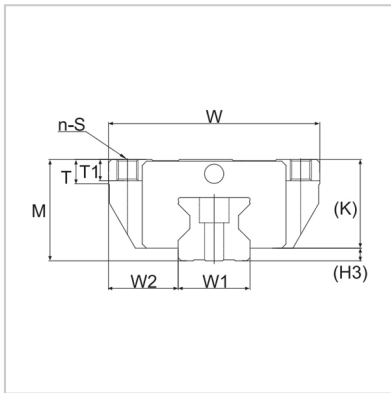


Linear slide

CHR-C CHR-LC-CHR35C



Model :	CHR35C
---------	--------

External dimensions (mm) :

M :	48
W :	100
L :	125

Slide size (mm) :

B :	82
C :	62
C1 :	52
S :	M10
L1 :	79
T :	12
T1 :	13
K :	41.5
N :	9
E :	12
Oil nozzle :	GN-M6
H3 :	6.5

Guide rail size (mm) :

W1 :	34
W :	33
M1 :	31.2
F :	40
d xd xh :	9 × 14 × 12

Basic rated load :

C (dynamic) :	57.9
C0 (static) :	106

Single slider static allowable torque N · m :

MA :	1548
MB :	1548

Mc :	2343
------	------

Weight :

Slider :	1.6
----------	-----

Guide :	5.9
---------	-----

: