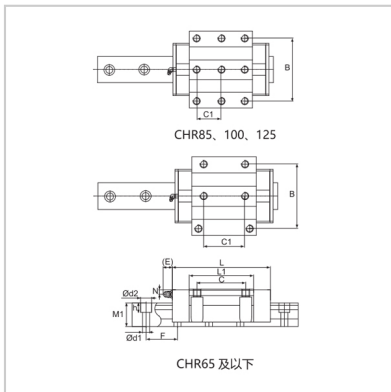
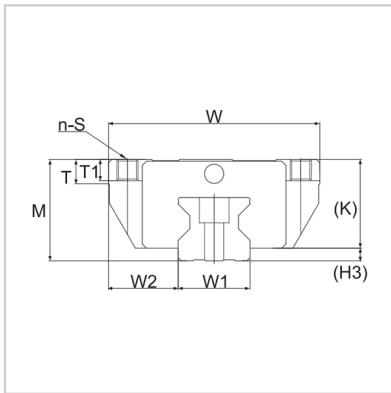


Linear slide

CHR-C CHR-LC-CHR30LC



Model :	CHR30LC
---------	---------

External dimensions (mm) :

M :	42
W :	90
L :	132.5

Slide size (mm) :

B :	72
C :	52
C1 :	44
S :	M10
L1 :	93
T :	9.5
T1 :	10
K :	36
N :	6.5
E :	12
Oil nozzle :	GN-M6

H3 :	6
------	---

Guide rail size (mm) :

W1 :	28
W :	31
M1 :	29.5
F :	40
d xd xh :	9 × 14 × 12

Basic rated load :

C (dynamic) :	49
C0 (static) :	104.5

Single slider static allowable torque N · m :

MA :	1712
MB :	1712

Mc :	1845
------	------

Weight :

Slider :	1.4
----------	-----

Guide :	4.5
---------	-----

: