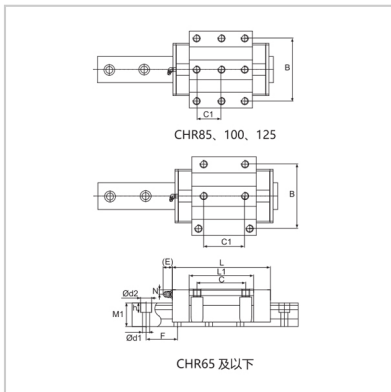
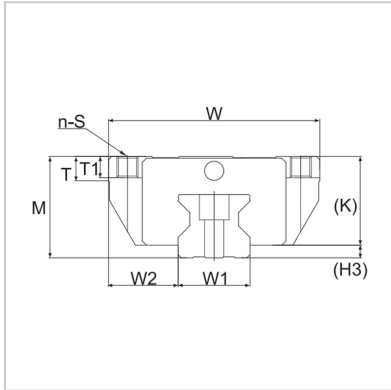


Linear slide

CHR-C CHR-LC-CHR30C



Model :	CHR30C
---------	--------

External dimensions (mm) :

M :	42
W :	90
L :	110.6

Slide size (mm) :

B :	72
C :	52
C1 :	44
S :	M10
L1 :	71
T :	9.5
T1 :	10
K :	36
N :	6.5
E :	12
Oil nozzle :	GN-M6

H3 :	6
------	---

Guide rail size (mm) :

W1 :	28
W :	31
M1 :	29.5
F :	40
d xd xh :	9 × 14 × 12

Basic rated load :

C (dynamic) :	38.9
C0 (static) :	82.5

Single slider static allowable torque N · m :

MA :	1060
MB :	1060

Mc :	1445
------	------

Weight :

Slider :	1.06
----------	------

Guide :	4.5
---------	-----

: