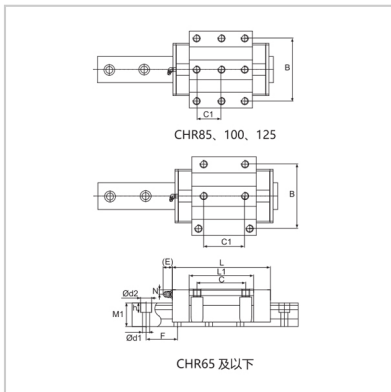
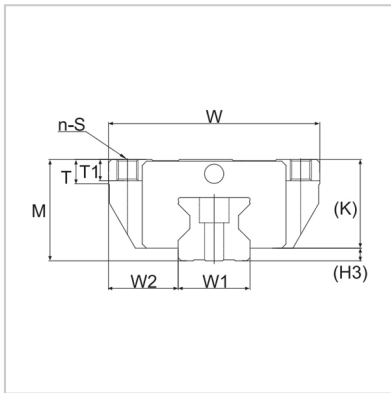


Linear slide

CHR-C CHR-LC-CHR125LC



Model :	CHR125LC
---------	----------

External dimensions (mm) :

M :	160
W :	320
L :	491

Slide size (mm) :

B :	270
C :	205
C1 :	102.5
S :	M24
L1 :	360
T :	30
T1 :	45
K :	135.5
N :	23
E :	16
Oil nozzle :	GN-M10
H3 :	24.5

Guide rail size (mm) :

W1 :	125
W :	97.5
M1 :	115
F :	120
d xd xh :	33 × 48 × 45

Basic rated load :

C (dynamic) :	1040
C0 (static) :	1924

Single slider static allowable torque N · m :

MA :	123176
MB :	123176

Mc : 114438

Weight :

Slider : 65.5

Guide : 84.6

: