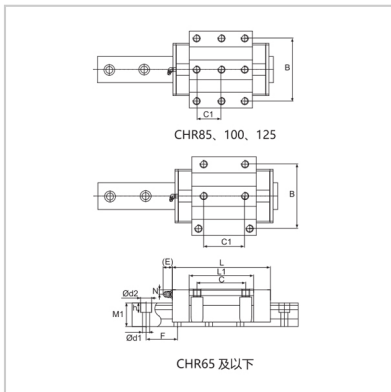
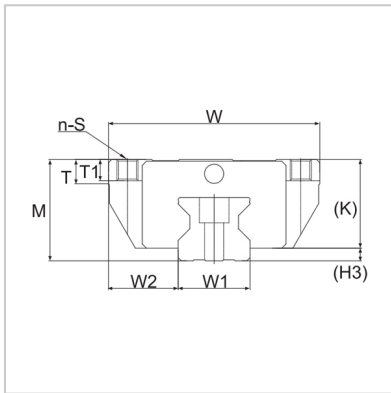


Linear slide

CHR-C CHR-LC-CHR100LC



Model :	CHR100LC
---------	----------

External dimensions (mm) :

M :	120
W :	250
L :	395

Slide size (mm) :

B :	220
C :	200
C1 :	100
S :	M20
L1 :	286
T :	25
T1 :	30
K :	105
N :	23
E :	16
Oil nozzle :	GN-M10
H3 :	15

Guide rail size (mm) :

W1 :	100
W :	75
M1 :	80
F :	105
d xd xh :	26 × 39 × 32

Basic rated load :

C (dynamic) :	547
C0 (static) :	1330

Single slider static allowable torque N · m :

MA :	61200
MB :	61200

Mc :	73140
------	-------

Weight :

Slider :	31.5
----------	------

Guide :	46.8
---------	------

: