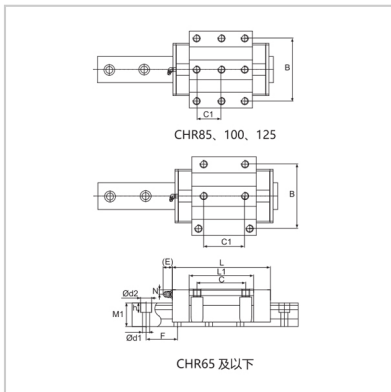
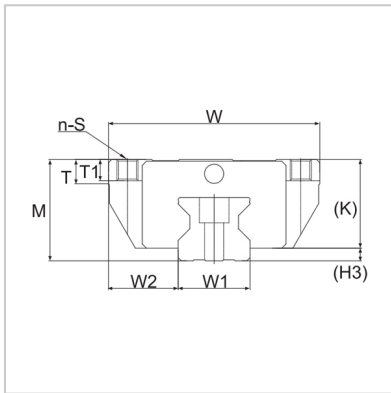


Linear slide

CHR-C CHR-LC-CHR85LC



Model :	CHR85LC
---------	---------

External dimensions (mm) :

M :	110
W :	215
L :	344

Slide size (mm) :

B :	185
C :	140
C1 :	70
S :	M20
L1 :	257
T :	24
T1 :	26
K :	95
N :	21
E :	14
Oil nozzle :	GN-PT1/8

H3 :	15
------	----

Guide rail size (mm) :

W1 :	85
W :	65
M1 :	73
F :	90
d xd xh :	24 × 35 × 28

Basic rated load :

C (dynamic) :	460
C0 (static) :	945.2

Single slider static allowable torque N · m :

MA :	45600
MB :	45600

Mc :	51420
------	-------

Weight :

Slider :	21.6
----------	------

Guide :	35.2
---------	------

: