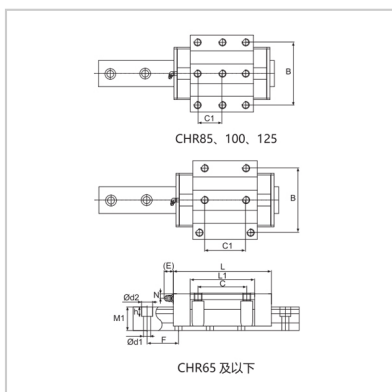
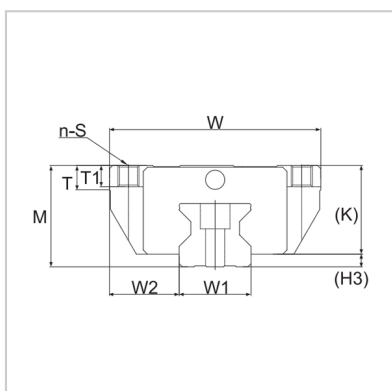


Linear slide

CHR-C CHR-LC-CHR65LC



Model :	CHR65LC
---------	---------

External dimensions (mm) :

M :	90
W :	170
L :	295.3

Slide size (mm) :

B :	142
C :	110
C1 :	82
S :	M16
L1 :	223.8
T :	23
T1 :	23
K :	78
N :	17
E :	14
Oil nozzle :	GN-PT1/8
H3 :	12

Guide rail size (mm) :

W1 :	63
W :	53.5
M1 :	52.75
F :	75
d xd xh :	18 × 26 × 22

Basic rated load :

C (dynamic) :	276
C0 (static) :	530.4

Single slider static allowable torque N · m :

MA :	22170
MB :	22170

Mc : 22550

Weight :

Slider : 18.7

Guide : 20.3

: