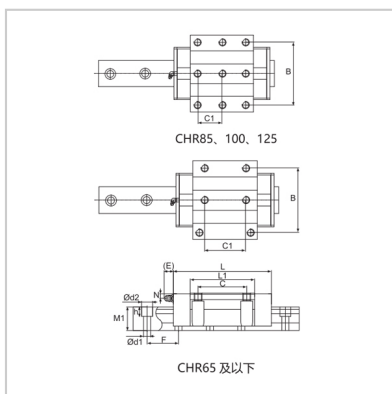
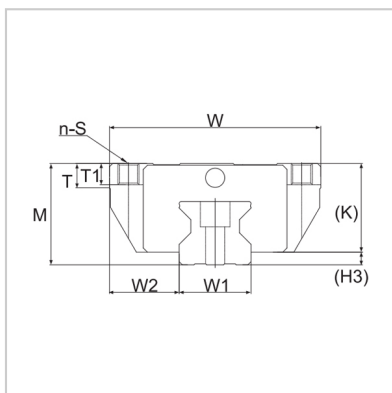


Linear slide

CHR-C CHR-LC-CHR65C



Model :	CHR65C
---------	--------

External dimensions (mm) :	
M :	90
W :	170
L :	232.1

Slide size (mm) :	
B :	142
C :	110
C1 :	82
S :	M16
L1 :	160.8
T :	23
T1 :	23
K :	78
N :	17
E :	14
Oil nozzle :	GN-PT1/8
H3 :	12

Guide rail size (mm) :	
W1 :	63
W :	53.5
M1 :	52.75
F :	75
d xd xh :	18 × 26 × 22

Basic rated load :	
C (dynamic) :	213
C0 (static) :	378.8

Single slider static allowable torque N · m :	
MA :	11590
MB :	11590

Mc :	16200
------	-------

Weight :

Slider :	13.6
----------	------

Guide :	20.3
---------	------

: