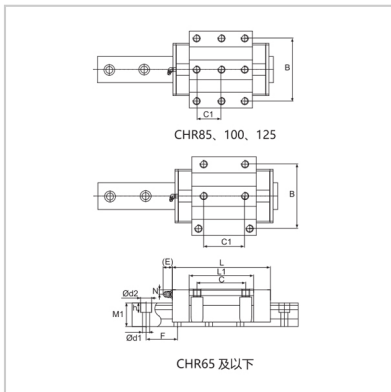
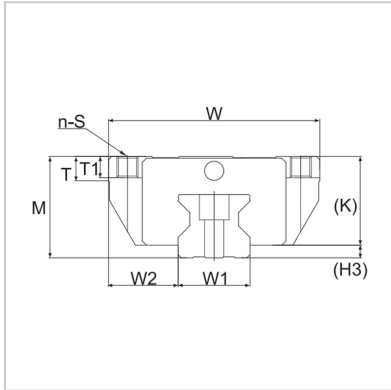


Linear slide

CHR-C CHR-LC-CHR55IC



Model :	CHR55IC
---------	---------

External dimensions (mm) :

M :	70
W :	140
L :	230.9

Slide size (mm) :

B :	116
C :	95
C1 :	70
S :	M14
L1 :	173.8
T :	20
T1 :	18
K :	60
N :	13
E :	14
Oil nozzle :	GN-PT1/8
H3 :	10

Guide rail size (mm) :

W1 :	53
W :	43.5
M1 :	44
F :	60
d xd xh :	16 × 23 × 20

Basic rated load :

C (dynamic) :	168
C0 (static) :	360

Single slider static allowable torque N · m :

MA :	10713
MB :	10713

Mc :	11927
------	-------

Weight :

Slider :	5.9
----------	-----

Guide :	13.3
---------	------

: