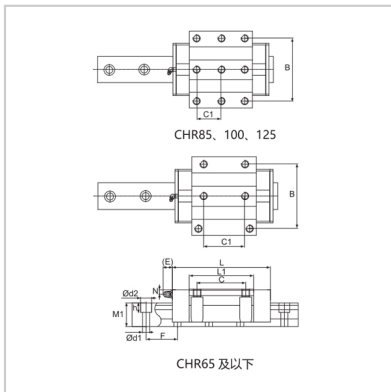
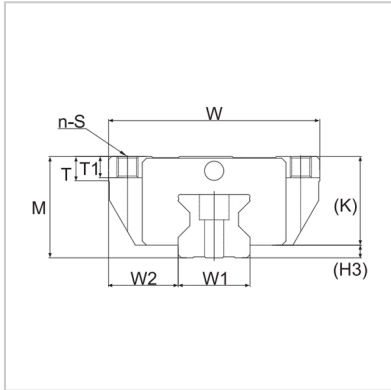


Linear slide

CHR-C CHR-LC-CHR25C



Model :	CHR25C
---------	--------

External dimensions (mm) :

M :	36
W :	70
L :	98.7

Slide size (mm) :

B :	57
C :	45
C1 :	40
S :	M8
L1 :	65.2
T :	9.5
T1 :	10
K :	31.5
N :	5.5
E :	12
Oil nozzle :	GN-M6
H3 :	4.5

Guide rail size (mm) :

W1 :	23
W :	23.5
M1 :	24
F :	30
d xd xh :	7 × 11 × 9

Basic rated load :

C (dynamic) :	27.8
C0 (static) :	60.8

Single slider static allowable torque N · m :

MA :	684
MB :	684

Mc :	830
------	-----

Weight :

Slider :	0.6
----------	-----

Guide :	3.2
---------	-----

: